



Grillo

AGRIGARDEN MACHINES



02138 - 20

ROTAVATORS
MOTOZAPPE
MOTOBINEUSES
MOTORHACKEN
MOTOAZADAS
MOTOENXADAS

PRINCESS M1- MR

PRINCESS MP3 - PRO

OPERATOR'S MANUAL AND SPARE PARTS
MANUALE DELL'OPERATORE E MANUALE RICAMBI
MANUEL D'UTILISATION ET PIECES DETACHEES
BEDIENUNGSANLEITUNG UND ERSATZTEILLISTE
MANUAL DE INSTRUCCIONES Y PIEZAS DE REPUESTO
MANUAL DE INSTRUÇÕES Y PEÇAS DE REPOSIÇÃO

SUMMARY

Safety rules	1
Instructions	
Warnings	4
Identification and servicing	5
Technical specifications	6
Putting the machine into service	7
Instructions for use	7
Maintenance and lubrication	8
Illustrations	40
EC Declaration of conformity - Noise and vibrations levels	45

INDICE

Norme antinfortunistiche	1
Istruzioni	
Avvertenze	10
Identificazione e assistenza	11
Caratteristiche tecniche	12
Messa in opera della macchina	13
Istruzioni d'uso	14
Manutenzione e lubrificazione	14
Figure	40
Certificato di conformità CE - Rumorosità e livelli di vibrazione	45

INDEX

Règles de sécurité	1
Instructions	
Mises en garde	16
Identification et assistance	17
Caractéristiques techniques	18
Mise en service de la machine	19
Mode d'emploi	20
Maintenance et lubrification	20
Illustrations	40
Certificat de conformité CE - Niveaux sonores et de vibration	45

INHALTSÜBERSICHT

Sicherheitsvorschriften	1
Anleitung	
Sicherheitsrelevante Hinweise	22
Identifikation der Maschine und Kundendienst	23
Technische Daten	24
Inbetriebnahme der Maschine	25
Betriebsanleitung	25
Wartung und Schmierung	26
Abbildungsverzeichnis	40
EG-Konformitätserklärung - Geräuschemission und Vibrationspegel	45

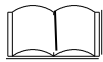
ÍNDICE

Normas de seguridad	1
Instrucciones	
Advertencias	28
Identificación y asistencia	29
Características técnicas	30
Puesta en servicio de la máquina	31
Instrucciones de uso	31
Mantenimiento y lubricación	32
Indice de ilustraciones	40
Certificado de conformidad CE - Niveles de ruido y vibración	45

INDICE

Normas de segurança	1
Instruções	
Recomendações de precaução de acidentes	34
Identificação e assistência	35
Características técnicas	36
Ativação da máquina	37
Instruções de uso	38
Manutenção e Lubrificação	38
Índice de ilustrações	40
Certificado de conformidade CE - Nível de Ruído – Vibração	45

**SAFETY SYMBOLS - SIMBOLOGIA PER LA SICUREZZA - SYMBOLOGIE POUR LA SECURITE -
SICHERHEITSSYMBOL- SIMBOLOGÍA DE SEGURIDAD**



OPEN MANUAL- means that you must read the operator's manual very carefully.

MANUALE APERTO - significa che dovete leggere attentamente il manuale di uso e manutenzione.

MANUEL OUVERT – signifie qu'il faut lire avec attention le présent manuel.

OFFENES HANDBUCH – bedeutet, dass Sie die Gebrauchs- und Wartungsanleitung aufmerksam durchlesen müssen.

MANUAL ABIERTO – es decir que hay que leer muy atentamente el manual del operador.



CAUTION! - means that you have to pay particular attention to the operation you have to carry out, in particular if there is the indication "DANGER".

ATTENZIONE! - significa che dovete porre particolare attenzione all'operazione che dovete effettuare, in particolare se vi è anche l'indicazione di "Pericolo".

ATTENTION! - signifie qu'il faut faire particulière attention dans l'opération que vous allez faire, en particulier s'il y a aussi l'indication "DANGER".

VORSICHT! - bedeutet, dass Sie besondere Aufmerksamkeit beim Durchführen des Vorgangs haben müssen, insbesondere wenn auch der Hinweis "GEFAHR" aufgeführt ist.

ATENCIÓN! - es decir que hay que poner mayor atención en la operación a ejecutar si, en particular cuando hay también la indicación "Peligro".



INTERDICTION, YOU MUST NOT DO THAT! - means that it is absolutely forbidden to carry out the operations reported under this symbol because they could lead to mortal danger.

DIVIETO, NON FARE! - significa che non dovete assolutamente fare le operazioni riportate sotto questo simbolo, potrebbe comportare un pericolo mortale.

INTERDICTION, NE PAS FAIRE! - signifie qu'il est absolument interdit d'effectuer les opérations reportées sous cette indication, car elles pourraient conduire au danger de mort.

VERBOT, strengstens untersagt! - bedeutet, dass der Vorgang unter diesem Symbol absolut nicht durchgeführt werden darf, da er zur einer lebensgefährlichen Situation führen könnte.

PROHIBICIÓN, NO LO HAGAN! - es decir que no hay que hacer absolutamente las operaciones bajo este símbolo, podría comportar un peligro mortal.



NOTE, you have to pay particular attention to the note put next to this symbol

NOTA, dovete porre particolare attenzione alla nota posta accanto a questo simbolo.

NOTE, il faut faire attention particulière à la note mise à côté de ce symbole.

ANMERKUNG, besondere Aufmerksamkeit muss auf die Anmerkungen neben diesem Symbol gelenkt werden.

NOTA, hay que poner atención particular en la nota puesta a lado de este símbolo.



You must not repair nor lubricate the machine with moving parts or with the engine put on.

Non riparare o lubrificare la macchina con organi in movimento o motore acceso

Ne pas réparer ou lubrifier la machine avec des parties en mouvement ou à moteur en marche.

Niemals bei bewegenden Objekten oder bei laufendem Motor Reparationen oder Einschmierungen durchführen.

No reparar ni lubricar la máquina con órganos en movimiento o motor en marcha.



You must not smoke, light matches or lift flames, trigger frames nor cause sparks.

Vietato fumare, accendere fiammiferi o fiamme, lasciare fiamme libere o creare scintille.

Il est interdit de fumer, allumer des allumettes ou du feu, laisser des flammes libres ou de causer des étincelles.

Es ist untersagt zu Rauchen, Streichhölzer oder Feuer anzuzünden, Flammen auslösen oder Funken verursachen.

Prohibido fumar, encender cerillas o fuego, dejar llamas o crear chispas.



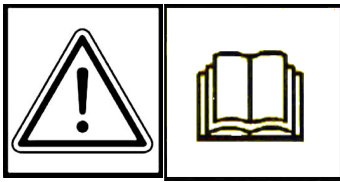
Use personal protective equipment

Utilizzare mezzi di protezione individuali

Utilisez l'équipement de protection individuelle

Individuelle Schutzausrüstung benutzen

Utilizar dispositivo de protección individual



GENERAL SECURITY RULES

NORME DI CARATTERE GENERALE SULLA SICUREZZA

SICHERHEITSHINWEISE

RÈGLES GÉNÉRALES DE SÉCURITÉ

NORMAS DE CARÁCTER GENERAL SOBRE LA SEGURIDAD

NORMAS DE CARÁCTER GENERAL ACERCA DA SEGURANÇA

Pay attention to symbol **DANGER!** It points out all most dangerous operations according to the situation. All safety rules are important and therefore must be strictly observed. Always keep this handbook within the reach, read it carefully and learn how to use the equipment in a safe way. Let nobody, not provided with necessary information, work with the equipment.

*Fare attenzione al simbolo **PERICOLO!** Esso indica la presenza delle principali situazioni di pericolo. Tutte le norme antinfortunistiche contenute sono importanti e vanno rispettate. Tenere sempre questo manuale a portata di mano, leggerlo attentamente ed imparare ad usare l'attrezzatura in modo sicuro. Non permettere che qualcuno operi con questa attrezzatura senza aver ricevuto istruzioni esaurienti.*

Attention au symbole **DANGER!** Il indique la présence des principales situations de danger. Toutes les normes contenues pour la prévention des accidents sont importantes et doivent être respectées scrupuleusement. Garder toujours ce manuel à la portée de la main, le lire attentivement et apprendre à utiliser ce matériel en toute sécurité. Ne pas permettre que d'autres personnes utilisent ce matériel sans avoir reçus des instructions exhaustives.

*Achtung - die mit dem Symbol **GEFAHR!** gekennzeichneten Hinweise weisen auf potentielle Gefahrensituationen hin. Alle sicherheitsrelevanten Hinweise in diesem Handbuch sind sehr wichtig und müssen unbedingt befolgt werden. Bewahren Sie dieses Handbuch stets griffbereit auf, lesen Sie es aufmerksam durch, und lernen Sie, die Maschine und die gesamte Ausrüstung sicher zu benutzen. Die Maschine darf nur von Personen benutzt werden, die vorher entsprechend unterwiesen wurden.*

Preste atención al símbolo **¡PELIGRO!** Indica la presencia de situaciones importantes de peligro. Todas las normas de prevención de accidentes detalladas son importantes y deben respetarse estrictamente. Conserve este manual al alcance de la mano, léalo atentamente y aprenda a utilizar el equipamiento de modo seguro. No permita que otras personas operen con este equipamiento sin haber recibido instrucciones exhaustivas.



Take special care not to touch hot parts of the engine.

Prestate particolare attenzione a non entrare in contatto con parti surriscaldate del motore.

Veiller tout particulièrement à ne pas toucher des éléments surchauffés du moteur.

Achtung – keine heißen Motorteile berühren!

No tocar partes recalentadas del motor.

Tome muito cuidado para não entrar em contacto com as partes aquecidas do motor.



Engine exhaust fumes can cause sickness or death. If it is necessary to run an engine in an enclosed area, use an exhaust pipe extension to remove the fumes. Always try to work in a well ventilated area.

I gas di scarico possono causare malanni o morte. Se è necessario mettere in moto un motore in uno spazio chiuso, usare una prolunga tubo di scarico per far uscire il fumo. Lavorare in una zona ben ventilata.

L'exhalation des gaz d'échappement peut être cause d'intoxication ou de mort. S'il est vraiment nécessaire d'allumer le moteur à l'intérieur, appliquer au tuyau d'échappement un autre tuyau extensible pour permettre la sortie des gaz. Il est toujours mieux de travailler en plein air.

Auspuffgase können Übelkeit oder Tod verursachen. Wenn es notwendig ist, einen Motor in einem geschlossenen Raum laufen zu lassen, benutzen Sie eine Verlängerung, um das Auspuffgas abzuleiten. Versuchen Sie immer in einem gut belüfteten Raum zu arbeiten.

Los gases de escape pueden provocar enfermedades o muerte. De tener que poner en marcha un motor en un espacio cerrado, usar una prolongación del tubo de escape para que salga el humo. Trabajar en una zona bien ventilada.

Os gases de escape podem causar danos ou morte. Caso seja necessário fazer com que o motor funcione num espaço fechado, utilize uma extensão para o tubo de escape que os fumos sejam expulso para o exterior. Trabalhe numa área bem ventilada.

Caution! Never touch moving pulleys or belts. They can be very dangerous. Never do maintenance with engine running.

Attenzione! Non toccare mai pulegge o cinghie in movimento, creano gravi danni alla persona. Non fare manutenzione col motore in moto.

Attention! Ne jamais toucher ni poulies ni courroies en mouvement, elles peuvent provoquer des accidents aux personnes. Ne pas faire l'entretien quand le moteur est en marche.

Vorsicht! Nie laufende Riemenscheiben oder Treibriemen anfassen, da es gefährlich ist. Nie bei laufendem Motor Instandhaltung machen.

¡Atención! No tocar jamás poleas o correas en movimiento, porque pueden crear graves daños a la persona. No efectuar el mantenimiento con el motor en marcha.

Atenção! Nunca toque nas polias ou correias em movimento devido ao alto risco de ferimentos. Nunca faça a manutenção da máquina com o motor ligado.





A burst which separates the tyre from the rim parts can cause serious injury or death.

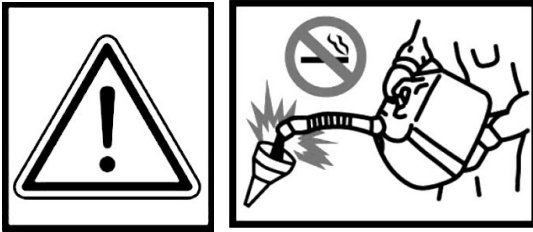
La separazione fra pneumatico e cerchione, causata dall'esplosione del pneumatico, può provocare serie ferite o addirittura la morte.

La séparation entre le pneu et la jante, provoquée par l'explosion d'une roue peut causer des dommages, blessures ou la mort.

Die Trennung der Räder von den Felgen durch Explosion kann schwere Verletzungen oder den Tod verursachen.

La separación entre el neumático y la llanta producida por la explosión del neumático puede provocar graves herida e incluso la muerte.

A separação entre o pneumático e o aro, provocada pela explosão do pneumático, pode causar graves ferimentos ou até mesmo a morte.



Handle fuel with care, it is highly flammable: Do not refuel machine while smoking, when machine is near an open flame or sparks, or when the engine is running. Stop the engine.

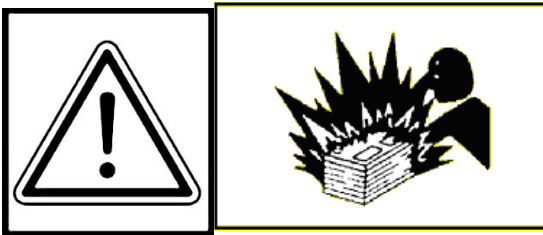
Maneggiare il carburante con cura, è altamente infiammabile; non fate rifornimento mentre fumate, o vicino a fiamme o scintille, o quando il motore è acceso.

Manier avec soin le carburant car c'est très inflammable. Ne pas remplir le réservoir si vous êtes en train de fumer ou pendant que la machine est près du feu ou d'étincelles ou encore pendant que la machine travaille. Arrêter le moteur.

Treibstoff vorsichtig handhaben, da er sehr entzündbar ist: beim Tanken nicht rauchen. Nicht tanken, wenn die Maschine in der Nähe von Flammen oder Funken ist oder wenn der Motor läuft. Immer den Motor abschalten.

Manejar el combustible con cuidado porque es sumamente inflamable; no repostar mientras se fuma o cerca de llamas o chispas, o cuando el motor está encendido.

Manuseie o carburante com cuidado, pois este é altamente inflamável; não fume durante o abastecimento da máquina ou enquanto o motor estiver ligado, não o aproximado de chama ou de faíscas.



Prevent battery explosions: keep sparks, lighted matches and open flames away from the top of the battery. Battery gas can explode.

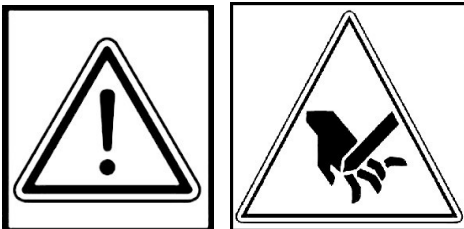
Per prevenire l'esplosione della batteria, tenete scintille, fiammiferi accesi e fiamme lontani dalla stessa. Il gas della batteria può esplodere.

Prévenir l'explosion de la batterie: tenir les étincelles, les allumettes et le feu loin de la batterie. Le gaz de la batterie peut exploser.

Verbeugung der Batterie-Explosion. Entfernen Sie Funken, Zündhölzer und Flammen von der Batterie. Das Batteriegas kann explodieren.

Para prevenir la explosión de la batería, mantener chispas, cerillas encendidas y llamas lejos de la misma. El gas de la batería puede explotar.

Para prevenir explosão da bateria ter centelhas, fósforos acendidos e chamas longe da mesma. O gás da bateria poderia explodir.



WARNING! SHARP PARTS. Keep hands and feet away. Do not operate the mower over gravel or foreign bodies which may be sucked up and ejected by the blades, generating a danger. Keep people away. Remove the key and read the instruction manual before attempting to carry out any maintenance or repairs to the machine.

ATTENZIONE! ORGANO TAGLIENTE. Tenere lontano mani e piedi. Non lavorare col rasaerba sopra alla ghiaia o corpi estranei che possono essere aspirati e centrifugati dalle lame risultando molto pericolosi, tenere lontano le persone. Togliere la chiave e leggere le istruzioni prima di effettuare qualsiasi operazione di manutenzione e riparazione.

ATTENTION! ORGANE TRANCHANT. Éloigner les mains et les pieds. Ne pas utiliser la tondeuse sur le gravier ou sur des corps qui peuvent être aspirés et centrifugés par les lames et devenir très dangereux. Les personnes doivent se trouver à une certaine distance. Enlever la clé et lire les instructions avant toute opération de maintenance et de réparation.

ACHTUNG! SCHARFE KLINGEN. Hände und Füße fernhalten. Beim Mähen nicht über Schotter, Steine oder andere Fremdkörper fahren, da diese durch die Drehbewegung der Messer angesaugt und weggeschleudert werden können (Verletzungsgefahr). Nicht in der Nähe von anderen Personen mähen. Vor jedem Wartungs- bzw. Reparaturreingriff den Startschlüssel abziehen und die Gebrauchsanleitung durchlesen.

¡PELIGRO! ÓRGANO CORTANTE. Mantener alejados los pies y las manos. No limpiar la herramienta con el motor en marcha. ¡Peligro! Expulsión de objetos: mantener alejadas a las personas. Atención: quitar la llave y leer las instrucciones antes de efectuar cualquier operación de mantenimiento o reparación.

ATENÇÃO! Órgão cortante. Ficar longe com pés e mãos. Não trabalhar com a máquina sobre cascalho ou objetos que podem ser aspirados e centrifugados gerando perigo, manter-se longe das pessoas.

Tirar a chave de ignição e ler as instruções antes de efetuar qualquer operação de reparo ou serviço.

⚠ DANGER

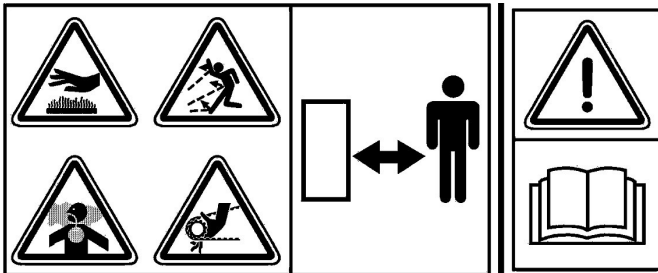


Warning! Cutting edges, keep your hands and feet away.
Do not clean the attachment when the engine is running.

Attenzione! Organo tagliente, tenere lontano piedi e mani.
Non pulire l'attrezzo col motore in moto.

Attention! Organe tranchant, ne pas approcher main et pieds.
Ne pas nettoyer le moteur quand le moteur est en marche.

Achtung! Schneidende Klinge, Hände und Füße fernhalten.
Niemals bei laufendem Motor reinigen.



DANGER! READ THE INSTRUCTION MANUAL. KEEP SAFETY DISTANCES.

PERICOLO! LEGGERE IL MANUALE D'ISTRUZIONE. TENERE LONTANO LE PERSONE.

DANGER! LIRE LE MANUEL D'INSTRUCTIONS. RESPECTER LES DISTANCES DE SÉCURITÉ

GEFAHR! DIE GEBRAUCHS ANLEITUNG DURCHLESEN. NICHT IN DER NÄHE VON ANDEREN PERSONEN MÄHEN.

PELIGRO! LEER LAS INSTRUCCIONES. MANTENER ALEJADAS LAS PERSONAS.

PERIGO! LER O MANUAL DE INSTRUÇÕES. MANTER AS PESSOAS AFASTADAS.



Before using the machine, it is mandatory to put on the appropriate individual safety devices: body protection, protection gloves, security shoes, ear protection.

Prima di utilizzare la macchina, è obbligatorio indossare gli appositi dispositivi di sicurezza individuali: protezione del corpo, guanti di protezione, calzature di sicurezza, protezione dell'udito.

Avant d'utiliser la machine, il est obligatoire de mettre les dispositifs individuels de sécurité appropriés: protection du corps, gants de protection, chaussures de sécurité, protection de l'ouïe.

Vor dem Gebrauch der Maschine ist es vorgeschrieben, die geeignete persönliche Schutzkleidung anzuziehen: Körperschutz, Schutzhandschuhe, Sicherheitsschuhe, Gehörschutz.

Antes de utilizar la máquina es obligatorio ponerse los dispositivos individuales de seguridad apropiados: protección del cuerpo, guantes de protección, calzado de seguridad, protección del oído.

ROTAVATORS

PRINCESS M1-MR & PRINCESS MP3 - PRO

Dear Customer,

thank you for choosing a Grillo rotavator. We are sure that our machine's performance will satisfy you in all respects. For the best results and maintenance over time, read this handbook carefully and follow the instructions to the letter; this will also avoid unnecessary expense. Keep this handbook with the machine at all times.

GENERAL DESCRIPTION AND INTENDED USE

The rotavator is a single-axle self-propelled machine usually equipped with a rotary tiller for tilling soil. These machines are used primarily to prepare the soil (elimination of weed, tilling of the soil) and used in gardening, for small ground work, refinement work and orchard inter-rows.

The machine is constructed on a chassis and fitted with either a petrol or diesel engine that drives a rotary tiller. The Grillo rotavator is a pedestrian-controlled machine, the operator steers the machine via the handle-bar where the controls are mounted.



CAUTION! Before starting the engine, read this carefully. The following warnings are very important in ensuring safety!

WARNINGS

Caution is the main safeguard in preventing accidents!

Improper use of the rotavator and its equipment can be dangerous; to reduce the risks to the minimum, observe the necessary precautions set out below:

- 1) Read the whole of this manual before starting the machine or putting it in motion.
- 2) Pay special attention to the safety warnings and labels.
- 3) Rotation of the tiller is extremely dangerous; **Never place your hands or feet under the tiller!**
- 4) Before other people are allowed to use the machine they must first be informed about the safety regulations and how to use the vehicle.
- 5) Before starting the engine, make sure that there is no-one nearby, particularly children.
- 6) Never use the machine when tired and do not drink alcohol.
- 7) Check the ground before tilling for stones, sticks or foreign bodies which might damage the machine or be flung dangerously to some distance during operation.
- 8) **Before starting work, put on suitable working clothes, gloves, heavy footwear and goggles.**
- 9) Never use the rotavator on steep slopes; it might tip over (max. 35%).
- 10) Never allow the machine to be used by anyone under 16 years of age.
- 11) Never reverse with the engine at high throttle.
- 12) It is dangerous to operate the levers sharply with the engine at maximum r.p.m.
- 13) Never keep the engine running indoors; you may inhale poisonous gases.
- 14) Always switch off the engine before filling up with fuel, keep away from sparks or flames and do not smoke!
- 15) Avoid fuel spills and after filling the tank clean all spills before starting the engine.
- 16) Store fuel in containers specially constructed for this purpose.
- 17) Work only in sunlight or with good artificial light.

IMPROPER USES TO BE AVOIDED

- 18) Any improper use causes the machine to become null and void and the constructor will decline all liability.
- 19) Never use the machine to transport people, animals or objects.

FURTHER SAFETY ADVICES

- 20) Never tamper with or deactivate the safety devices.
- 21) Never make any adjustments or do any cleaning with the engine running.
- 22) Never have anyone check the machine while you are driving with the engine running.
- 23) The user is always responsible for injury or damage to third parties.
- 24) Misshapen or damaged hoes must always be replaced and never repaired.
- 25) Always use original Grillo spare parts.
- 26) Before starting any work with the machine, check that all the accident prevention systems with which it is equipped are in perfect working order. They must never be disabled or tampered with.
- 27) Before starting work, check that the nuts and bolts securing the tiller and hoes are perfectly tight.
- 28) All protective fittings (hoods, mudguards, etc.) must be kept in place during operation.
- 29) Never clean the tiller with the engine running.
- 30) Never use the machine barefoot.
- 31) Never change the engine settings, especially the maximum r.p.m.
- 32) Allow the engine to cool before placing the machine indoors.
- 33) CAUTION: to reduce the risk of fire, keep the engine, the exhaust pipe and the exhaust manifolds free from grass, leaves, dust, etc. . .
- 34) If you have to empty the fuel tank, do this outdoors.
- 35) Rotavator must be driven by only one operator.

IDENTIFICATION AND AFTER-SALES SERVICE



The rotavator is fitted with a nameplate on the frame with the serial number of the machine. Always state the serial number when ordering spare parts or asking for technical support.

AFTER-SALES SERVICE

This handbook provides instructions for use of the motor hoe and for correct basic servicing which the user can carry out himself. For all procedures not described in this handbook, contact your local dealer.

SPARE PARTS

Always use original spare parts, as they are the only ones to offer complete safety and interchangeability. Always state the serial number of the machine and the code number of the part to be replaced when ordering. For engine parts, refer to the specific handbook.

WARRANTY

The warranty is given in compliance with the current law. The dealer will have to give the client a copy of the registration card of the machine, which they will print up from the Grillo website. For the engine the guarantee of the relative manufacturers apply.

ORDERING SPARE PARTS

Always state the machine serial number and the code number of the part to be replaced. Contact your local dealer. For further information, our address is:

GRILLO S.p.A.
Via Cervese 1701 - 47521 CESENA (FC) - ITALY
Tel. 0039 / 0547 / 633111 - Fax 0039 / 0547 / 632011
Web site: www.grillospa.it - E-mail: grillo@grillospa.it

RECOMMENDED SPARE PARTS TO HAVE AT DISPOSAL

1 set of belts
1 engine air filter
1 throttle lever

TECHNICAL SPECIFICATIONS M1 – MR MODELS

MODEL: PRINCESS M1 (single speed) PRINCESS MR (1 FORWARD SPEED + 1 REVERSE SPEED)

ENGINE: HONDA GX160 OHV 163 cm³ 4,8 HP (@ 3600 r.p.m.), one cylinder, petrol.

– ROBIN SUBARU EX17 169 cm³ 5 HP (@ 3600 r.p.m.), one cylinder, petrol.

– KOHLER SH 265 196 cm³ 5,5 HP (@3600 r.p.m.), one cylinder, petrol.

STARTER: pull-starting system with recoil starter.

FUEL TANK: 3,1 L (GX160) – 3,6 L (EX17 / SH 265).

HOURLY CONSUMPTION: 1,4 L (GX160) – 1,5 L (EX17) – 1,7 (SH 265).

GEARBOX: single speed (M1) – one forward speed plus one reverse speed (MR).

FINAL DRIVE: with pinion and chain.

CLUTCH: with lever control on the handlebar working on the belt tensioner.

HANDLEBAR: with height and side adjustment.

ROTARY TILLER CASING: bolted pressed steel.

ROTARY TILLER RPM: 1^o gear 132 r.p.m. (M1) - 1^o gear 160 r.p.m. – reverse gear 36 r.p.m. (MR).

STANDARD ROTARY TILLER: with six hoes and side discs for total width of 800 mm (□31.5")

HOES DIAMETRE: Ø 320 mm (Ø 13").

WORKING AREA WIDTH WITHOUT SIDE DISCS: adjustable at 300-520-700 mm.

WORKING AREA DEPTH: 320 mm.

SAFETY DEVICES: machine cut-out on release; guards, handlebars in compliance with the law; muffler protection.

FRONT TRANSFER WHEEL AS A STANDARD FEATURE.

ATTACHMENTS: furrower, transfer wheels for rotary tiller.

TECHNICAL SPECIFICATIONS MP3 – MP3 PRO

ENGINE: HONDA GX 160 OHC 163 cc 4,8 HP (@ 3600 r.p.m.), one-cylinder petrol.

KOHLER SH 265 196 cc 5,5 HP (@ 3600 r.p.m.), one-cylinder petrol.

ROBIN SUBARU EX 17 OHC 169 cc 5HP (@ 3600 r.p.m.), one-cylinder petrol.

HONDA GX 200 OHV, 196 cc, 5,5 HP (@ 3600 r.p.m.), one-cylinder petrol.

STARTER: pull-starting system with automatic rewind.

FUEL TANK: 3,1 L (GX 160 – GX 200)- 3,6 L (EX17/SH265).

HOURLY CONSUMPTION: 1,4 litres (GX160) – 1,5 litres (EX17) – 1,7 litres (GX200 – SH265)

GEARBOX: 2 forward gears + 1 reverse gear, gears in oil bath

FINAL DRIVE: with pinion and chain.

CLUTCH: with lever control on the handlebar working on belt tensioner.

HANDLEBAR: with height and side adjustment.

ROTARY TILLER CASING: bolted and in pressed steel.

STANDARD ROTARY TILLER: with six tines and side discs for a total width of 800mm – MP3

PRO: 27 mm hexagonal shaft with six tines and side discs for a total width of 970 mm.

TINES DIAMETER: 320 mm – MP3 PRO 330 mm

WORKING AREA without side discs: adjustable at 300 – 520- 770 mm – MP3 PRO adjustable at 560 – 820 mm.

WORKING AREA DEPTH: 320 mm – MP3 PRO 330 mm

TILLER RPM: I° gear 36 r.p.m.- II° gear 160 r.p.m. – reverse gear 36 r.p.m.

SAFETY DEVICES: the machine stops automatically when user releases the handlebars; guards, handlebars complying with current law; silencer-protection.

STANDARD FEATURE: front transfer wheel.

ATTACHMENTS: furrower, plough kit, transfer wheels for rotary tiller Ø 42X4 cm.

PUTTING THE MACHINE INTO SERVICE

- Check that the machine has not been damaged during transport.
- Fix the two tiller elements (fig.5).
- Fit the transfer wheel (fig. 1 – fig. 2 – fig.3, no. 6) using the spring.
- Fix the spur (fig.1 – fig. 2 – fig. 3, no. 3)
- Fit the fenders (fig. 1, no. 12 – fig. 2 – fig. 3, no. 13).
- Fill the engine oil up to level (always refer to the engine manual).

INSTRUCTIONS FOR USE

BEFORE STARTING THE ENGINE

- fill the tank with fuel.
- check that the air filter is clean.
- check the engine oil level.

STARTING THE ENGINE

- Set the throttle lever in STARTER position. If the engine is cold, turn the starter lever to CHOKE (always refer to the engine manual).
- Start the engine by pulling the pull-start handle (fig.1 no.6).
- Once the engine is running return the starter lever to RUN and the throttle lever almost to the minimum setting.

STARTING WORK

- Adjust the height and lateral position of the handlebar to get the best working position using the knob (fig. 1 – fig. 2 – fig. 3, n. 2)
 - Adjust the working depth by lowering or raising the rear foot (fig. 1 – fig. 2 – fig. 3, no. 3)
 - Pull the transfer wheel support down and raise to showed position (fig. 1 – fig. 2 – fig. 3, no. 7).
 - Speed up the engine (fig. 1 – fig. 2 – fig. 3, no. 1)
 - Slowly press the forward lever (fig. 1 – fig. 2 – fig. 3, no. 1) until the machine starts moving.
- In the MR model pull the RM lever to engage the reverse gear. **Safety device:** if this lever is released even accidentally, the machine stops.

END OF WORK

- To stop the machine, release the forward lever (fig. 1 – fig. 2 – fig. 3, no. 1).
- To switch off the engine use the switch (fig. 1, no. 11 – fig. 2 – fig. 3, no. 12). Always refer to the engine manual.
- Close the petrol tap, where provided. Always refer to the engine handbook.

MAINTENANCE AND LUBRICATION

CAUTION!

- **Disconnect the plug before performing any cleaning, maintenance or repair operation. Always wear suitable clothing and working gloves.**
- **When the machine or part of it is lifted to carry out maintenance operations, always remember to use suitable fixing tools such as holders and safety locks.**
- **When carrying out maintenance operations and/or when the machine is tilted without safety locks or supports, never leave it unguarded in places where inexperienced people and children could have easy access to it.**
- **Protect the environment: carefully dispose of used oils, petrol and any other pollutant product!**
- **Effective maintenance and correct lubrication help to keep the machine fully efficient.**

The motor hoe has been developed to require very little servicing. Nonetheless to keep the machine at its top performances please carry out the following operations:

- Carefully follow the instructions given in the engine manual. It is necessary to check the oil level every 4 working hours and change it about every 50 hours. Refer to the engine manual for the kind of oil which is needed.
- Adjust the belt tension using the register placed on the lever. If this is not sufficient, back off the four engine fixing screws and move the engine itself slightly forward, then re-tighten the screws.
- Often clean the air filter.
- Oil both throttle and clutch cables.

USEFUL HINTS FOR PROPER USE

- 1) Never leave the machine out in the rain.
- 2) Do not strain the gear selector if the gears do not engage at once but work the clutch slightly while engaging it (MP3 model).
- 3) Never strain the engine too much; in case of excessive smoke from the exhaust pipe the engine is under strain: reduce speed.
- 4) Never work at full speed.
- 5) Remove any leaves and grass which accumulate on the mesh around the drive pulley.

END OF SEASON MAINTENANCE

Wash the machine carefully and change the engine and gearbox oil. Sharpen the hoes and grease them. If they are worn out they have to be replaced.

GEARBOX OIL (MP3)

Change oil after the first 50 working hours, then once a year or every 200 hours. Use 85W90 oil, quantity 130 gr. Oil drain plug (fig. 6, no. 1) – Oil fill plug (fig. 6, no. 2).

MAINTENANCE SUMMARY TABLE

PROCEDURE		EVERY 8 HOURS	AFTER 20 HOURS	EVERY 50 HOURS	EVERY 100 HOURS	ONCE A YEAR OR EVERY 200 HOURS
Engine oil	check the level	•				
	change		•		•	
Air filter	check	•				
	replace					*
Gearbox oil MP3	Check the level			•		
	replace			• (first change)		•
Check that the engine intake grid is clean		•				
Check that tines are well-sharpened and well-fixed			•	•		
Lubricate with grease				•		

• recommended procedure

* **procedure to be carried out if necessary**

LONG PERIODS OF STORAGE

If the machine is to be out of use for more than 30 days, drain the fuel from the engine to prevent sticky deposits from forming in the fuel intake system or in vital parts of carburettor. To avoid this procedure, it is possible to save fuel in storage up to 12 months by using an appropriate fuel stabilizer. Add the such additive to the fuel in the tank or in the fuel container. Run the engine for a while to let the stabilizer get into the fuel system. **Caution:** if the engine is fed with petrol containing alcohol, drain the fuel tank and run the engine until there is no fuel left.

TRANSPORTING THE MACHINE

If the Rotavator has to be transported on a lorry or a trailer, fasten it to the vehicle using ropes or cables.

MOTAZAPPE

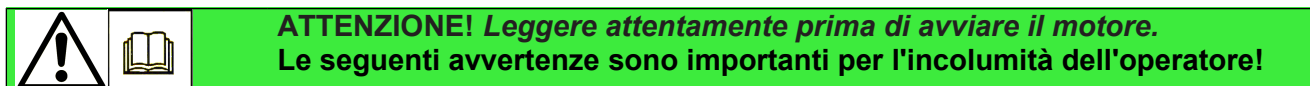
PRINCESS M1-MR e PRINCESS MP3 – MP3 PRO

Gentile Cliente,
nel ringraziarla per la fiducia e la preferenza accordata alla nostra motozappa, confidiamo che l'uso di questa nuova macchina risponda pienamente alle sue esigenze. Per l'impiego ottimale e per la sua manutenzione nel tempo, la preghiamo di leggere attentamente e seguire scrupolosamente le indicazioni di questo libretto; ciò le consentirà di ottenere i massimi risultati e salvaguardare la sua spesa.

La preghiamo di conservare questo libretto, che dovrà sempre accompagnare la macchina.

DESCRIZIONE GENERALE E USO PREVISTO

La motozappa è una macchina agricola semovente ad un solo asse, normalmente equipaggiata con una fresa per la lavorazione del terreno. Queste macchine sono impiegate per effettuare lavori di preparazione del terreno (eliminazione di infestanti, fresatura) e impiegate per piccole superfici, lavori di rifinitura, nell'interfila dei frutteti e nell'orticoltura. La macchina è costituita da un telaio portante, sul quale è installato un motore a scoppio che aziona una fresa. La macchina è comandata da un operatore a terra che segue il movimento della stessa guidandola mediante un manubrio, su cui sono dislocati i comandi.



AVVERTENZE

La prudenza è l'arma principale nella prevenzione degli incidenti!

L'uso improprio della motozappa e il suo equipaggiamento può risultare dannoso; per ridurre queste possibilità osservare le precauzioni necessarie di seguito riportate:

- 1) Leggere questo manuale interamente, prima di accendere e mettere in movimento la motozappa.
- 2) Dare particolare attenzione alle ammonizioni e alle etichette di sicurezza attorno alla macchina.
- 3) La rotazione della fresa è altamente pericolosa, **non mettere mai le mani o i piedi sotto alla fresa.**
- 4) Prima di fare lavorare con la motozappa altre persone bisogna metterle al corrente delle norme di sicurezza e di come si usa la macchina.
- 5) Prima di accendere la motozappa verificare che non ci siano persone intorno; specialmente bambini.
- 6) Non usare la motozappa quando si è affaticati e non bere alcolici.
- 7) Controllare il terreno prima di procedere alla fresatura, che non vi siano sassi, bastoni o corpi estranei, che potrebbero danneggiare la macchina o essere scagliati lontano, e quindi molto pericolosi.
- 8) **Prima di iniziare il lavoro, indossare indumenti appropriati da lavoro, guanti, scarponi, occhiali.**
- 9) Non usare la motozappa su forti pendenze, si potrebbe ribaltare.
- 10) Non fare lavorare ragazzi troppo giovani; è vietato l'uso ai minori di 16 anni.
- 11) Non fare retromarcia col motore accelerato.
- 12) È pericoloso azionare le leve bruscamente, col motore a massimo regime.
- 13) Per evitare il pericolo di esalazioni velenose, non adoperare il motore acceso in un locale chiuso.
- 14) Spegnerne sempre il motore prima di fare rifornimento di combustibile, stare lontano da scintille o fiamme, non fumare!
- 15) Evitare fuoriuscite di combustibile e dopo aver riempito il serbatoio pulire ogni fuoriuscita prima di avviare il motore.
- 16) Immagazzinare il carburante in contenitori specificatamente costruiti con questo obiettivo.
- 17) Lavorare solo con la luce del sole o con buona luce artificiale.

USI IMPROPRI DA EVITARE

- 18) Ogni utilizzo improprio comporta il decadimento della garanzia ed il declino di ogni responsabilità del costruttore.
19) Non utilizzare mai la macchina per trasportare persone.

ULTERIORI ACCORGIMENTI PER LA SICUREZZA

- 20) **Non manomettere o disattivare i dispositivi di sicurezza.**
21) **Non fare nessun tipo di regolazione o pulizia col motore in moto.**
22) **Non fare controllare la macchina da nessuno mentre siete alla guida col motore in moto.**
23) L'utilizzatore è sempre responsabile dei danni arrecati a terzi.
24) Le zappe deformate o danneggiate devono essere sempre sostituite, mai riparate.
25) Usare sempre ricambi originali Grillo.
26) Prima di cominciare qualsiasi lavoro con la macchina, verificare che tutti i sistemi antinfortunistici, di cui essa è dotata, siano perfettamente funzionanti. È severamente vietato escluderli o manometterli.
27) Prima di iniziare il lavoro, controllare che le viti e i dadi di bloccaggio della fresa e delle zappette siano perfettamente serrati.
28) L'attrezzatura protettiva (cofani, parafanghi, ecc.), va assolutamente mantenuta durante i lavori di zappatura.
29) Non pulire la fresa con il motore acceso.
30) Non utilizzare la macchina a piedi nudi.
31) Non cambiare le regolazioni del motore, in modo particolare il numero di giri massimo.
32) Far raffreddare il motore prima di mettere la macchina in locali chiusi.
33) **ATTENZIONE:** per ridurre il pericolo di incendio mantenere il motore, la marmitta e i collettori di scarico liberi da erba, foglie, polvere ecc..
34) Se dovete svuotare il serbatoio carburante eseguite l'operazione all'aperto.
35) La macchina deve essere condotta da un solo operatore.

IDENTIFICAZIONE E ASSISTENZA



La motozappa è fornita di una targhetta posta sul telaio con il numero di matricola della macchina. Questo numero è indispensabile per ogni richiesta di intervento tecnico e per l'ordinazione dei ricambi.

SERVIZIO ASSISTENZA

Questo manuale fornisce le indicazioni per l'uso della motozappa e per una corretta manutenzione di base, eseguibile dall'utilizzatore. Per gli interventi non descritti in questo libretto, interpellare il Rivenditore di Zona.

RICAMBI

Si raccomanda di impiegare esclusivamente ricambi originali, gli unici che offrono caratteristiche di sicurezza e intercambiabilità. Ogni richiesta deve essere corredata del numero di matricola. Per i ricambi del motore, attenersi a quanto indicato nel libretto specifico.

GARANZIA

La garanzia è fornita nei modi e nei limiti indicati dalla legge vigente. Il rivenditore dovrà obbligatoriamente consegnare il certificato di garanzia della macchina al cliente finale, stampando una copia della registrazione dal sito Grillo. Per quanto riguarda il motore, valgono le condizioni previste dai rispettivi Produttori.

COME ORDINARE I RICAMBI

Indicare sempre il numero di matricola della macchina e il numero di codice del pezzo da sostituire. Rivolgersi ai nostri centri ricambi presenti in ogni provincia; oppure presso le nostre officine, il nostro indirizzo è:

GRILLO S.p.A.

Via Cervese 1701 - 47521 CESENA (FC)

Tel. 0547 / 633111 - Fax 0547 / 632011

Web site: www.grillospa.it - E-mail: grillo@grillospa.it

RICAMBI CONSIGLIATI DA TENERE A DISPOSIZIONE

1) manettino acceleratore

1) filo innesto fresa

CARATTERISTICHE TECNICHE MODELLO M1 - MR

MODELLO: PRINCESS M1 monomarcia - **PRINCESS MR** 1 AV + 1 RM

MOTORE: - HONDA **GX 160** OHV 163 cm³, 4,8 HP, 3,6 Kw (a 3600 G/1'), monocilindrico a benzina.

- ROBIN SUBARU **EX 17** 169 cm³, 5 HP, 3,7 Kw (a 3600 G/1'), monocilindrico a benzina.

- KOHLER **SH 265** 196 cm³, 5,5 HP, 4,1 Kw (a 3600 G/1'), monocilindrico a benzina.

AVVIAMENTO: a strappo con autoavvolgente.

CAPACITÀ SERBATOIO CARBURANTE: 3,1 l (GX 160) - 3,6 l (EX 17 / SH 265).

CONSUMO ORARIO: 1,4 l (GX 160) - 1,5 l (EX17) – 1,7 l (SH 265).

CAMBIO: monomarcia (M1) – una marcia avanti e retromarcia (MR).

TRASMISSIONE FINALE: a pignone e catena.

FRIZIONE: con comando a leva sulla stegola agente sul tendicinghia.

STEGOLA: regolabile in altezza e lateralmente.

CARTER FRESA: in lamiera stampata a gusci avvitati.

FRESA STANDARD: a sei stelle più dischi laterali per una larghezza totale di 800 mm.

DIAMETRO ZAPPE: 320 mm.

LARGHEZZA DI LAVORO senza piattello: registrabile a 300 - 520 – 770 mm.

PROFONDITÀ DI LAVORO: 320 mm.

GIRI FRESA AL MINUTO: I°marcia 132 giri (modello M1) / I°marcia 160 giri - RM 40 giri (modello MR).

DISPOSITIVI DI SICUREZZA: abbandonando le stegole la macchina si arresta; parafanghi, stegole a norma; protezione marmitta.

RUOTINO DI TRASFERIMENTO ANTERIORE DI SERIE

ACCESSORI: assolcatore, coppia di ruotine di trasferimento per fresa.

CARATTERISTICHE TECNICHE MODELLO MP3 – MP3 PRO

MOTORE: - HONDA **GX 160** OHV 163 cm³, 4,8 HP (a 3600 G/1'), monocilindrico a benzina.

- ROBIN SUBARU **EX 17** OHC 169 cm³, 5 HP (a 3600 G/1'), monocilindrico a benzina.

- KOHLER **SH 265** 196 cm³, 5,5 HP (a 3600 G/1'), monocilindrico a benzina.

- HONDA **GX 200** OHV, 196 cm³ 5,5 HP (a 3600 G/1'), monocilindrico a benzina

AVVIAMENTO: a strappo con autoavvolgente.

CAPACITÀ SERBATOIO CARBURANTE: 3,1 l (GX 160- GX 200) - 3,6 l (EX 17 / SH 265)

CONSUMO ORARIO: 1,4 l (GX 160) - 1,5 l (EX17) – 1,7 l (SH 265 – GX 200).

CAMBIO: 2 marce avanti + retromarcia, ad ingranaggi in bagno d'olio.

TRASMISSIONE FINALE: a pignone e catena.

FRIZIONE: con comando a leva sulla stegola agente sul tendicinghia.

STEGOLA: regolabile in altezza e lateralmente.

CARTER FRESA: in lamiera stampata a gusci avvitati.

FRESA STANDARD: a sei stelle con dischi laterali per una larghezza totale di 800 mm – MP3 PRO con esagono da 27 mm a sei stelle, con dischi laterali per una larghezza totale di 970 mm.

DIAMETRO ZAPPE: 320 mm – MP3 PRO 330 mm.

LARGHEZZA DI LAVORO senza dischi laterali: registrabile a 300 - 520 – 770 mm – MP3 PRO registrabile a 560 – 820 mm.

PROFONDITÀ DI LAVORO: 320 mm – MP3 PRO 330 mm.

GIRI FRESA AL MINUTO: I° marcia 36 giri, II° marcia 160 giri, RM 36 giri.

DISPOSITIVI DI SICUREZZA: abbandonando le stegole la macchina si arresta; parafanghi, stegole a norma; protezione marmitta.

DI SERIE: ruotino di trasferimento anteriore.

ACCESSORI: assolcatore, kit aratura completo, coppia di ruotine di trasferimento per fresa Ø 42x4 cm.

MESSA IN OPERA DELLA MACCHINA

- Verificare l'integrità della macchina e che non abbia subito danni durante il trasporto.
- Montare i due gruppi fresa (fig. 5).
- Montare il ruotino di trasferimento inserendo la molla (fig. 1 – 2 – 3, n. 6).
 - Montare lo sperone (fig. 1 – 2 – 3, n. 3)
- Montare i parafanghi (fig. 1 n. 12 – fig. 2 - 3 n. 13).
- Inserire l'olio motore (si veda apposito libretto).

ISTRUZIONI D'USO

PRIMA DI AVVIARE IL MOTORE

- Riempire il serbatoio di carburante.
- Controllare che il filtro aria sia pulito
- Controllare il livello olio motore (la macchina deve essere in posizione orizzontale).

AVVIAMENTO DEL MOTORE

- Aprire il rubinetto della benzina.
- Portare il manettino acceleratore a metà corsa. Se l'avviamento avviene a motore freddo portare la leva dello starter in posizione CHOKE.
- Avviare il motore tirando con forza la manopola dell'autoavvolgente.
- Una volta avviato il motore, riportare la leva dello STARTER nella posizione RUN e la leva acceleratore quasi al minimo.

INIZIO LAVORO

- Regolare in altezza il manubrio per adattarlo alla migliore posizione di lavoro, agendo sul relativo pomello (fig. 1 – fig. 2 – fig. 3 n. 2).
 - Regolare la profondità di lavoro, abbassando o sollevando lo sperone posteriore (fig. 1 – fig. 2 – fig. 3, n. 3).
 - Tirare verso il basso il supporto ruotino di trasferimento e posizionarlo in alto (fig. 1 – fig. 2 – fig. 3, n. 7).
 - Accelerare il motore (fig. 1 – fig. 2 – fig. 3, n. 9)
 - Premere lentamente la leva avanzamento fino a che la macchina si sarà messa in movimento (fig. 1 – fig. 2 – fig. 3, n. 1).
- Nel modello MR tirare la leva RM per inserire la retromarcia. **Dispositivo di sicurezza:** al rilascio anche accidentale di questa leva, la macchina si arresta.

FINE LAVORO

- Per fermare la macchina rilasciare la leva di avanzamento (fig. 1 – fig. 2 – fig. 3, n. 1).
- Per spegnere il motore agire sull'interruttore spegnimento motore (fig. 1 n. 11 – fig. 2 – fig. 3, n. 12). Consultare il libretto motore.
- Chiudere il rubinetto della benzina, ove presente (consultare il libretto motore).

MANUTENZIONE E LUBRIFICAZIONE

ATTENZIONE!

- **Scollegare la candela prima di iniziare qualsiasi intervento di pulizia, manutenzione o riparazione. Indossare indumenti adeguati e guanti da lavoro.**
- **Qualora si sollevi la macchina o parte di essa, usare sempre strumenti idonei quali supporti o fermi di sicurezza.**
- **Non lasciare la macchina in manutenzione, priva di sicurezze o sollevata, in luoghi accessibili a persone inesperte, specialmente bambini.**
- **Non disperdere mai nell'ambiente olii esausti, benzina, gasolio ogni altro prodotto inquinante!**
- **Un'efficiente manutenzione e una corretta lubrificazione contribuiscono a mantenere la macchina in perfetta efficienza.**

La motozappa è progettata in modo da richiedere pochissima manutenzione. Tuttavia per mantenere la macchina al massimo del rendimento è opportuno eseguire le seguenti operazioni:

- Attenersi scrupolosamente alle norme contenute nel libretto motore. E' comunque indispensabile controllare il livello olio motore ogni 4 ore di lavoro e sostituirlo ogni 50 ore circa. Per il tipo di olio si veda il libretto motore.
- Regolare la tensione della cinghia agendo sul registro posto sulla leva. Se non fosse sufficiente allentare le 4 viti di fissaggio motore e spostare leggermente il motore stesso in avanti., quindi serrare nuovamente le viti.
- Pulire frequentemente il filtro dell'aria.
- Oliare i cavetti dell'acceleratore e della frizione.

REGOLE UTILI PER UN BUON USO

- 1) Non lasciare mai la macchina sotto la pioggia.
- 2) Non forzare mai il cambio se la marcia non si inserisce: mentre si innesta la marcia dare dei piccoli colpi di frizione (MP3).
- 3) Non forzare mai troppo il motore, quando fuma eccessivamente dallo scarico, è sotto sforzo: occorre rallentare.
- 4) Non lavorare mai a tutto gas.
- 5) Togliere le eventuali foglie ed erbe che si depositano sulla reticella posta attorno alla puleggia del motore.

OLIO CAMBIO modello MP3

Effettuare il primo cambio dopo 50 ore poi una volta all'anno oppure ogni 200 ore. Utilizzare olio 85W90, quantità 130 gr. Tappo di scarico (fig. 6, n. 1) – Tappo di inserimento (fig. 6, n. 2).

MANUTENZIONE DI FINE STAGIONE

Lavare la macchina con cura; sostituire l'olio sia nel motore sia nel carter cambio. Affilare le zappe ed ungerle; se risultano consumate è bene sostituirle.

OPERAZIONE		OGNI 8 ORE	PRIME 20 ORE	OGNI 50 ORE	OGNI 100 ORE	OGNI ANNO O 200 ORE
Olio motore	Controllare il livello	•				
	Cambiare		•		•	
Filtro aria	Controllare	•				
	Sostituire					*
Olio cambio MP3	Controllare il livello			•		
	Sostituire			• (primo cambio)		•
Controllare che la griglia aspirazione motore sia ben pulita		•				
Controllare affilatura e fissaggio zappe			•	•		
Lubrificare con grasso				•		

• operazione raccomandata

* operazione da eseguire se necessario

RIMESSAGGIO E INATTIVITA' PROLUNGATA

Se la macchina non viene utilizzata per più di 30 giorni occorre svuotare del carburante il motore onde prevenire la formazione di depositi gommosi nel sistema di alimentazione o in parti vitali del carburatore. Nel caso si volesse evitare questa operazione, è possibile prolungare la conservazione del carburante in rimessaggio fino a 12 mesi aggiungendo uno stabilizzante per benzina adatto allo scopo. Miscelare l'additivo al carburante nel serbatoio o nel recipiente del carburante. Accendere il motore per far circolare l'additivo nel sistema di alimentazione. Nota: se il motore utilizza benzina contenente alcol, svuotare il serbatoio facendo funzionare il motore fino ad esaurire il carburante.

AVVERTENZE PER IL TRASPORTO

Se la motozappa viene trasportata a bordo di un camion o un rimorchio, assicurarla al mezzo di trasporto mediante funi o cavi.

MOTOBINEUSES

PRINCESS M1 – MR et PRINCESS MP3 – MP3 PRO

Cher Client,

Nous vous remercions de la confiance et de la préférence que vous avez bien voulu accorder à notre motobineuse. Nous sommes certains que l'utilisation de votre nouvelle machine répondra entièrement à vos exigences. Pour un emploi optimal et pour son entretien, nous vous demandons de lire attentivement et de suivre scrupuleusement les indications de cette brochure; cela vous permettra d'obtenir d'excellents résultats et de sauvegarder votre investissement.

Nous vous prions également de conserver ce manuel qui doit toujours accompagner la machine.

DESCRIPTION GENERAL ET USAGE PREVU

La motobineuse est une machine automotrice à essieu unique, normalement équipée avec une fraise pour travailler le terrain. Ces machines sont généralement utilisées pour la préparation du sol (élimination des mauvaises herbes ou fraisage) et pour le travail dans de petites surfaces et la finition, dans les ouillères et dans l'horticulture. La machine est composée par un châssis porteur où le moteur est installé. Celui-ci actionne la fraise. Il s'agit d'une machine à conducteur marchand où l'utilisateur la conduit grâce à un mancheron où les commandes sont placés.



ATTENTION! Lire attentivement les instructions avant de mettre le moteur en marche. Les précautions suivantes sont importantes pour votre sécurité!

MISES EN GARDE

La prudence est la meilleure arme pour la prévention des accidents!

L'utilisation inadéquate du motoculteur et de son équipement peut être dangereuse. Pour réduire ces éventualités de danger, veuillez respecter les précautions nécessaires décrites ci après:

- 1) Lire entièrement ce manuel avant d'allumer et de mettre en mouvement la machine.
- 2) Suivre avec une attention particulière les mises en garde et les étiquettes de sécurité placées autour de la machine.
- 3) La rotation de la fraise est extrêmement dangereuse, **ne jamais mettre les mains ou les pieds sous la fraise.**
- 4) Avant de confier votre motobineuse à d'autres personnes, il faut leur illustrer aussi bien les normes de sécurité que le mode d'emploi.
- 5) Avant d'allumer la motobineuse, vérifier qu'il n'y a personne aux alentours et, en particulier, qu'il n'y a pas d'enfants.
- 6) Ne pas utiliser la motobineuse en cas de fatigue et ne pas boire d'alcools.
- 7) Contrôler le terrain avant d'effectuer le fraisage, vérifier qu'il n'y a pas de pierres, de bâtons ou de corps étrangers qui pourraient endommager la machine ou être lancés au loin et donc être très dangereux.
- 8) **Avant de commencer le travail, revêtir des vêtements de travail appropriés, des gants, des bottes et des lunettes.**
- 9) Ne pas utiliser la motobineuse sur des pentes abruptes car il pourrait se renverser.
- 10) Ne pas faire travailler des personnes trop jeunes; l'utilisation de la machine est interdite aux mineurs de moins de 16 ans.
- 11) Ne pas faire marche arrière avec le moteur accéléré.
- 12) Il est dangereux d'actionner brusquement les leviers, avec le moteur à plein régime.
- 13) Pour éviter le danger d'exhalaisons toxiques, ne pas faire tourner le moteur dans un local fermé.
- 14) Éteindre toujours le moteur avant de faire le plein de combustible; s'éloigner des étincelles ou des flammes et ne pas fumer!
- 15) Éviter les fuites de combustible; après avoir rempli le réservoir, nettoyer soigneusement les fuites avant d'activer le moteur.
- 16) Stocker le carburant dans des contenants spécifiquement prévus à cet effet.
- 17) Utiliser la motobineuse uniquement en plein jour ou avec un bon éclairage artificiel.

USAGES IMPROPRES A EVITER

- 18) Toute utilisation impropre annule la garantie et supprime la responsabilité du constructeur.
- 19) Ne pas utiliser la machine pour transporter personnes.

PRECAUTIONS DE SECURITE SUPPLEMENTAIRES

- 20) **Ne pas altérer ou désactiver les dispositifs de sécurité.**
- 21) **N'effectuer aucun réglage ou nettoyage avec le moteur en marche.**
- 22) **Ne pas faire contrôler la machine lorsque le conducteur est au volant avec le moteur en marche.**
- 23) L'utilisateur est toujours responsable des dommages occasionnés aux tiers.
- 24) Les houes déformées ou endommagées doivent être remplacées, jamais réparées.
- 25) Utiliser toujours des pièces de rechange Grillo d'origine.
- 26) Avant de commencer tout travail avec la machine, vérifier que tous les systèmes contre les accidents dont la machine est équipée fonctionnent parfaitement. Il est formellement interdit de les exclure ou de les modifier.
- 27) Avant de commencer le travail, contrôler que les vis et écrous de blocage de la fraise et des houes sont bien serrés.
- 28) Les équipements de protection (capots, garde-boue, etc) doivent être maintenus durant le travail.
- 29) Ne pas nettoyer la fraise lorsque le moteur est allumé.
- 30) Ne pas utiliser la machine nu-pieds.
- 31) Ne pas modifier les réglages du moteur, en particulier le nombre de tours maximal.
- 32) Laisser refroidir le moteur avant d'entreposer la machine dans des locaux fermés.
- 33) **ATTENTION:** pour réduire tout danger d'incendie, éliminer les herbes, les feuilles et la poussière qui pourraient obstruer le moteur, le pot et les collecteurs d'échappement.
- 34) Effectuer l'éventuelle vidange du réservoir du carburant en plein air.
- 35) La machine doit être conduite par un seul opérateur.

IDENTIFICATION ET ASSISTANCE



La motobineuse est muni d'une plaque signalétique placée sur le châssis, qui indique le numéro de matricule de la machine. Le numéro de matricule doit toujours être cité dans toute demande d'intervention technique et sur les commandes de pièces de rechange.

SERVICE ASSISTANCE

Cette brochure fournit les indications pour l'usage du motoculteur et pour un entretien correct de base, réalisable par l'utilisateur. Pour les interventions non décrites dans ce Manuel, contacter le Revendeur de Zone.

PIECES DE RECHANGE

Nous recommandons d'utiliser exclusivement des pièces détachées d'origine, les seules qui offrent des caractéristiques de sécurité et d'interchangeabilité. Toutes les demandes doivent indiquer le numéro de matricule. Pour les pièces de rechange relatives au moteur, respecter les indications contenues dans la brochure spécifique.

GARANTIE

La garantie est assurée selon les modes et les limites indiquées par la loi en vigueur. Le revendeur devra remettre au client final une copie de la carte de garantie de la machine, qui pourra être téléchargée du site Grillo après avoir enregistré la machine même. En ce qui concerne le moteur, seulement les conditions prévues par le Fabricant concerné sont valables.

COMMENT COMMANDER LES PIÈCES DE RECHANGE

Indiquer toujours le numéro de série de la machine et la référence de la pièce à remplacer. S'adresser à nos Centres de pièces de rechange qui se trouvent dans chaque département. Voici notre adresse:

GRILLO S.p.A.
Via Cervese 1701 - 47521 CESENA (FC) - ITALIE
Tél. 0039 / 0547 / 633111 - Fax 0039 / 0547 / 632011
Web site: www.grillospa.it - E-mail: grillo@grillospa.it

PIÈCES DÉTACHÉES QU'ON CONSEILLE AVOIR À DISPOSITION

1 série de courroies
1 filtre à air moteur
1 manette de l'accélérateur

CARACTÉRISTIQUES TECHNIQUES M1 - MR

MODELE: PRINCESS M1 (à une vitesse) PRINCESS MR (1AV + 1AR)

MOTEUR: - HONDA **GX 160** 163 cm³, 4,8 CV (à 3600 tours/min), un cylindre à essence.

- ROBIN SUBARU **EX 17** 169 cm³, 5 CV (à 3600 tours/min), un cylindre à essence.

- KOHLER **SH 265** 196 cm³, 5,5 CV (à 3600 tours/min), un cylindre à essence.

DEMARRAGE: par lanceur à rappel automatique.

RESERVOIR: 3,1 l (GX 160) – 3,6 l (EX 17 / SH 265)

CONSOMMATION HORAIRE: 1,4 l (GX 160) - 1,5 l (EX 17) – 1,7 (SH 265).

TRANSMISSION FINALE: à pignon et chaîne.

EMBRAYAGE: avec commande à levier sur le mancheron qui intervient sur le tendeur de courroie.

MANCHERON: réglable en hauteur et latéralement.

BOITE FRAISE: en tôle estampée à coquilles vissées.

FRAISE STANDARD: à six étoiles avec disques latérales pour une largeur totale de 800 mm.

DIAMÈTRE DES HOUES: Ø 330 mm.

LARGEUR DE TRAVAIL sans disques latérales: réglable à 30-52-77 cm.

PROFONDEUR DE TRAVAIL: 320 mm.

TOURS FRAISE PAR MINUTE: I°– 132 tours (9M1) / I°– 160 tours **IAR** – 36 tours (9MR).

DISPOSITIFS DE SECURITE: si l'on quitte les mancherons, la machine s'arrête; pare-boue, mancherons conformes aux normes; protection de l'échappement.

ROUE AVANT DE TRANSFERT D'ORIGINE.

ACCESSOIRES: buttoir, roues de transfert pour fraise.

CARACTERISTIQUES TECHNIQUES MP3 – MP3 PRO

MOTEUR: - HONDA **GX 160** OHV 163 cm³, 4,8 CV (à 3600 tours/min), un cylindre à essence.

- ROBIN SUBARU **EX 17** OHC, 169 cm³, 5 CV (à 3600 tours/min), un cylindre à essence.

- KOHLER **SH 265** 196 cm³, 5,5 CV (à 3600 tours/min), un cylindre à essence.

- HONDA **GX 200**, OHV, 196 cm³, 5,5 CV (à 3600 tours/min), mono-cylindre à essence.

DEMARRAGE: par lanceur à rappel automatique.

RESERVOIR CARBURANT: 3,1 l (GX 160 – GX 200) – 3,6 l (EX 17 / SH 265)

CONSOMMATION HORAIRE: 1,4 l (GX 160) - 1,5 l (EX 17) – 1,7 (SH 265 – GX 200)

BOITE DE VITESSES: 2 vitesses marche AV + 1 AR, avec engrenages en bain d'huile.

TRANSMISSION FINALE: à pignon et chaîne.

EMBRAYAGE: avec commande à levier sur le mancheron qui intervient sur le tendeur de courroie.

MANCHERON: réglable en hauteur et latéralement.

BOITE FRAISE: en tôle estampée à coquilles vissées.

FRAISE STANDARD: à six étoiles avec disques latérales pour une largeur totale de 800 mm – MP3 PRO arbre hexagonal de 27 mm à six étoiles avec disques latérales pour une largeur totale de 970 mm

DIAMETRE DES HOUES: 320 mm – MP3 PRO 330 mm

LARGEUR DE TRAVAIL sans disques latérales: réglable à 300-520-770 mm – MP3 PRO réglable à 560-820 mm

PROFONDEUR DE TRAVAIL: 320 mm – MP3 PRO 330 mm

TOURS FRAISE PAR MINUTE: I° avant – 36 tours / II° avant - 160 tours / AR – 36 tours.

DISPOSITIFS DE SÉCURITÉ: lorsqu'on relâche les mancherons, la machine s'arrête; garde-boue, mancherons conformes à la norme; protection pot d'échappement.

ROUE DE TRANSPORT AVANT D'ORIGINE.

ACCESSOIRES: buttoir, kit labour, roues de transport pour fraise Ø 42x4 cm.

MISE EN SERVICE DE LA MACHINE

- Contrôler que la machine soit en bon état et qu'elle n'ait pas été endommagée pendant le transport.
- Monter les deux groupes fraise (fig. 5).
- Monter la roue de transfert (fig.1 – fig. 2 – fig. 3, no. 6) en insérant le ressort.
- Monter l'éperon (fig. 1 – fig. 2 – fig. 3, no. 3).
- Monter les éléments pare-boues (fig. 1, no. 12 – fig. 2 – fig. 3, no. 13).
- Insérer l'huile moteur (voir toujours le manuel d'entretien du moteur).

MODE D'EMPLOI

AVANT DE DEMARRER LE MOTEUR

- remplir le réservoir du carburant.
- contrôler que le filtre à air soit bien propre.
- contrôler le niveau d'huile moteur avec la machine en position horizontale.

DEMARRAGE DU MOTEUR

- ouvrir le robinet essence.
- placer la manette accélérateur à moitié course. Si le démarrage est réalisé avec le moteur froid, placer le levier du starter sur la position CHOKE.
- démarrer le moteur en tirant avec force la manette du lanceur à rappel automatique.
- après le démarrage du moteur, ramener le levier du starter sur la position RUN et le levier accélérateur presque au minimum.

DEBUT DU TRAVAIL

- Régler en hauteur le guidon pour l'adapter à la meilleure position du travail en intervenant sur le bouton correspondant (fig. 1 – fig.2 – fig.3, no. 2).
- Régler la profondeur du travail en baissant ou en soulevant l'éperon arrière (fig.1 – fig. 2 – fig. 3, no. 3)
- Tirer en vers le bas le support roue de transfert et le positionner en haut (fig. 1 – fig. 2 – fig. 3, no. 7)
- Accélérer le moteur (fig.1 – fig. 2 – fig.3, no. 9)
- Presser le levier d'avancement: de cette façon la machine démarre (fig. 1 – fig. 2 – fig. 3, no. 1). Sur le modèle MR tirer le levier de la marche arrière pour insérer la marche arrière. **Dispositif de sécurité:** si on relâche ce levier même de façon accidentelle, la machine s'arrête.

ARRET DU TRAVAIL

- Pour arrêter la machine, relâcher le levier d'avancement (fig.1 – fig.2 – fig.3, no. 1).
- Désactiver le moteur en utilisant l'interrupteur (fig. 1, no. 11 – fig. 2 – fig. 3, no. 12).
- Fermer le robinet de l'essence (si présent). Consulter toujours le manuel d'entretien du moteur.

MAINTENANCE ET LUBRICATION

ATTENTION!

- **Débrancher la bougie d'allumage avant de procéder à toute opération de nettoyage, de maintenance ou de réparation. Porter des vêtements appropriés et des gants de travail.**
- **Quand on relève la machine ou une partie de la machine, utiliser toujours des instruments appropriés comme des support des sécurité.**
- **Ne pas laisser la machine relevée et sans supports de sécurité non gardée, surtout dans des lieux où personnes inexpertes et enfants peuvent avoir accès à la machine.**
- **Ne jamais jeter dans la nature les huiles usées, l'essence et tout autre produit polluant!**
- **Une maintenance fiable et une lubrification correcte contribuent à maintenir la tondeuse en parfait état de marche.**

De par sa conception la motobineuse a été réalisée de façon à exiger un entretien réduit. Toutefois pour que la machine travaille toujours parfaitement, il faut suivre les indications suivantes:

- respecter scrupuleusement les normes contenues dans le manuel du moteur. Il est nécessaire de contrôler le niveau d'huile moteur toutes les 4 heures de travail et d'effectuer une vidange toutes les 50 environ (pour choisir l'huile approprié consulter le manuel du moteur).
- Régler la tension de la courroie en intervenant sur le régleur placé sur le levier; ci ça ne suffit pas, desserrer les quatre vis de fixation du moteur. Déplacer le moteur en avant et serrer de nouveau les vis.
- Nettoyer fréquemment le filtre à air.
- Graisser les câbles de l'accélérateur et de l'embrayage.

REGLES UTILES POUR UN BON USAGE

- 1) Ne jamais laisser la machine sous la pluie.
- 2) Ne pas forcer la boîte de vitesses si la vitesse ne passe pas: pendant que la vitesse s'enclenche, donner de petits coups sur l'embrayage (MP3).
- 3) Ne jamais trop forcer le moteur; lorsqu'il fume excessivement par le tuyau d'échappement, il est sous effort: ralentir.
- 4) Ne jamais travailler à plein gaz.

5) Enlever les feuilles et les herbes éventuelles qui se déposent sur le filet placé autour de la poulie du moteur.

MAINTENANCE DE FIN DE SAISON

Laver soigneusement la machine. Vidanger l'huile du moteur et du carter de la boîte de vitesses. Affûter les houes et les graisser. Si elles sont usées il faut les remplacer.

HUILE BOITE A VITESSES MP3

Vidanger l'huile après les premières 50 heures de travail et puis une fois par an ou toutes les 200 heures. Utiliser l'huile 85W90, quantité 130 gr. Bouchon de vidange (fig. 6, n. 1) – Bouchon pour insérer l'huile (fig. 6, n. 29).

TABLEAU RECAPITULATIF DE MAINTENANCE

OPERATION		TOUTES LES 8 HEURES	APRES LES PREMIERES 20 HEURES	TOUTES LES 50 HEURES	TOUTES LES 100 HEURES	UNE FOIS PAR AN/ TOUTES LES 200 HEURES
Huile moteur	contrôler le niveau	•				
	remplacer		•		•	
Filtre à air	contrôler	•				
	remplacer					*
Huile boîte à vitesses MP3	Contrôler le niveau			•		
	remplacer			• (premier change)		•
Contrôler que la grille d'aspiration du moteur soit propre		•				
Contrôler fixation et affûtage des houes			•	•		
Lubrifier avec graisse				•		

• opération recommandée

* à effectuer si nécessaire

PERIODES DE LONGUE INACTIVITE

Si la machine ne sera pas utilisée pour plus de 30 jours il faut vidanger l'essence pour prévenir les dépôts de gomme dans le système d'alimentation ou sur des pièces vitales du carburateur. Afin d'éviter cette opération, il est possible de prolonger le temps de stockage du carburant dans le réservoir jusqu'à 12 mois en utilisant un additif pour essence approprié. Ajouter l'additif au réservoir de carburant ou dans un réservoir de stockage. Faire tourner quelques instants le moteur pour faire circuler l'additif dans le carburateur.

Note: Si Vous utilisez de l'essence à l'alcool, vidanger toute l'essence du réservoir et faire tourner le moteur jusqu'à ce qu'il s'arrête, en panne de carburant.

MISE EN GARDE POUR LE TRANSPORT

Si la motobineuse doit être transportée avec un camion ou remorque, la fixer au véhicule avec des câbles ou cordes.

MOTORHACKEN

PRINCESS M1 – MR - PRINCESS MP3 – MP3 PRO

Sehr geehrter Kunde,

wir bedanken uns für Ihr Vertrauen und die Auswahl dieser Motorhacke, und sind sicher, dass Ihre auf diese Maschine gesetzten Erwartungen vollkommen in Erfüllung gehen. Aus diesem Handbuch entnehmen Sie alles, was Sie für den Gebrauch und die Wartung Ihrer Maschine wissen müssen. Lesen Sie es daher aufmerksam durch und halten Sie sich genau an die Anleitungen, damit Sie auch wirklich immer optimale Resultate erzielen und dauernde und volle Befriedigung in Ihren Kauf finden werden. Bewahren Sie bitte dieses Handbuch immer zusammen mit der Maschine auf.

ALLGEMEINE BESCHREIBUNG UND VORGESEHENER GEBRAUCH

Die Grillo Motorhacke ist eine selbstfahrende Maschine mit nur einer Achse, der normalerweise mit einer Fräse zur Bodenbearbeitung ausgestattet ist. Diese Maschine wird benutzt, um den Boden vorzubereiten (Entfernen von Unkraut und Fräsen) und gedacht für kleine Feldstücke, Gartenbau und Verbesserungsarbeiten im Garten sowie auch in Obstanlage zwischen den Reihen geeignet. Die Maschine besteht aus einem Trägerrahmen, wo der Verbrennungsmotor aufgebaut ist. Der Motor setzt die Fräse in Gang. Es handelt sich um eine Maschine, die von dem Benutzer zu Fuß durch einem Lenkholm geführt wird, mit der Schaltung am Lenkholm.



VORSICHT! Vor dem Anlassen des Motors die folgenden sicherheitstechnischen Hinweise genau durchlesen.

SICHERHEITSTECHNISCHE HINWEISE

Vorsicht ist immer die beste Maßnahme, um Unfälle zu vermeiden!

Ein unsachgemäßer Gebrauch der Maschine und ihrer Ausrüstung kann Personen- oder Sachschäden zur Folge haben. Um alle eventuellen Risiken auf ein Minimum zu reduzieren, sind die folgenden Hinweise genauestens zu beachten:

- 1) Lesen Sie dieses Handbuch vor der ersten Benutzung der Maschine sorgfältig und ganz durch.
- 2) Die auf der Maschine angebrachten Hinweise bzw. Plaketten beachten.
- 3) Hände und Füße von der rotierenden Fräse fernhalten - Verletzungsgefahr!**
- 4) Soll die Maschine von einer anderen Person benutzt werden, ist diese vorher genauestens im Gebrauch und über die Unfallverhütungsmaßnahmen zu unterweisen.
- 5) Vergewissern Sie sich vor dem Einschalten der Maschine, dass sich keine anderen Personen und vor allem keine Kinder in der Nähe befinden.
- 6) Das Gerät auf keinen Fall benutzen, wenn Sie unter Alkoholeinfluss stehen und/oder müde sind.
- 7) Vor dem Fräsen den Boden kontrollieren; Steine, Stöcke oder andere Gegenstände können von der Fräse weggeschleudert werden oder die Maschine beschädigen, und müssen daher entfernt werden.
- 8) Beim Arbeiten immer geeignete Arbeitskleidung, Handschuhe, Arbeitsschuhe und Schutzbrillen tragen.**
- 9) Die Maschine nicht auf steilen Hängen einsetzen; sie könnte sich überschlagen.
- 10) Das vorgeschriebene Mindestalter für die Benutzung der Maschine beträgt 16 (sechzehn) Jahre.
- 11) Im Rückwärtsgang nur langsam fahren.
- 12) Bei hohen Motordrehzahlen müssen die Bedienungshebel "mit Gefühl" benutzt werden.
- 13) Den Motor nicht in geschlossenen Räumen laufen lassen (Vergiftungsgefahr - gefährliche Abgase).
- 14) Beim Nachtanken den Motor immer abschalten, nicht rauchen, und offene Flammen bzw. Funken aus dem Gefahrenbereich entfernen.
- 15) Keinen Treibstoff verschütten, und beim Tanken ausgetretenen/verschütteten Treibstoff vor dem Anlassen des Motors entfernen.
- 16) Den Treibstoff in speziell zu diesem Zweck hergestellten Behältern aufbewahren.
- 17) Nur bei Tageslicht oder guter Beleuchtung arbeiten.

FOLGENDES IST ZU VERMEIDEN

- 18) Jeder unsachgemäße Gebrauch hat den Verfall des Garantieanspruches und der Haftung des Herstellers zur Folge.
- 19) Die Maschine nicht benutzen, um Personen.

WEITERE SICHERHEITSRELEVANTE HINWEISE

- 20) Die Sicherheitsvorrichtungen auf der Maschine niemals außer Funktion setzen bzw. entfernen!
- 21) Niemals mit laufendem Motor Reinigungsarbeiten bzw. Einstellungen durchführen.
- 22) Die Maschine niemals von einer anderen Person kontrollieren lassen, während Sie selbst auf dieser sitzen und der Motor läuft.
- 23) Der Benutzer ist immer für anderen Personen zugefügte Schäden verantwortlich!
- 24) Beschädigte bzw. verformte Hacken nicht reparieren, sondern immer auswechseln.
- 25) Ausschließlich Original-Grillo-Ersatzteile verwenden.
- 26) Vor jeder Benutzung der Maschine sicherstellen, dass alle Sicherheitseinrichtungen funktionieren. Es ist strengstens untersagt, die Sicherheitseinrichtungen außer Funktion zu setzen oder zu entfernen.
- 27) Vor jeder Benutzung der Maschine sicherstellen, dass alle Schrauben und Feststellmutter der Fräs- bzw. der Hackeinrichtung gut angezogen sind.
- 28) Die Schutzverkleidung (Gehäuse, Kot-bleche, usw.) dürfen nicht abmontiert werden.
- 29) Die Fräseinrichtung niemals mit laufendem Motor reinigen.
- 30) Niemals barfuß arbeiten.
- 31) Die Einstellung des Motors, im Besonderen die maximale Drehzahl, nicht verstellen.
- 32) Bevor die Maschine in einem eingeschlossenen Raum abgestellt wird, muss der Motor abgekühlt sein.
- 33) ACHTUNG: Um die Brandgefahr zu reduzieren, müssen der Motor, der Auspufftopf, die Auspuffkrümmer immer frei von Gras, Blättern, Staub usw. gehalten werden.
- 34) Den Treibstofftank immer nur im Freien entleeren.
- 35) Keine Passagiere befördern.

IDENTIFIKATION UND KUNDENDIENST



Auf dem Maschinenrahmen befindet sich eine Plakette mit der Seriennummer der Maschine, die für die Bestellung von Ersatzteilen und bei allen die Maschine betreffenden Anfragen an den Hersteller/Händler anzugeben ist.

KUNDENDIENST

In diesem Handbuch finden Sie Anleitungen für den korrekten Gebrauch Ihrer Maschine und die vom Benutzer allein durchführbaren Wartungseingriffe. Für alle nicht in diesem Handbuch beschriebenen Eingriffe und Arbeiten wenden Sie sich bitte an Ihren Grillo-Händler.

ERSATZTEILE

Verwenden Sie ausschließlich Original-Ersatzteile, die unter sicherheits- und montagetechischem Standpunkt keine Probleme bereiten können. Bei der Ersatzteilebestellung immer die Seriennummer der Maschine angeben. Für die Ersatzteile des Motors die Hinweise im Handbuch des Motors beachten.

GARANTIE

Es gelten die gesetzlichen Garantiebedingungen. Der Händler muss eine Kopie der Garantie-Karte der Maschine dem Kunden geben. Die Kopie kann von der Grillo Webseite heruntergeladen werden. Für den Motor gelten die vom jeweiligen Hersteller vorgesehenen Garantiebedingungen.

ERSATZTEILE-BESTELLUNG

Immer die Seriennummer der Maschine und die Artikelnummer des gewünschten Ersatzteils angeben. Wenden Sie sich bitte an unsere Ersatzteilelager. Unsere Adresse ist:

GRILLO S.p.A.

Via Cervese 1701 - 47521 CESENA (FC) - ITALIEN

Tel. 0039 / 0547 / 633111 - Fax 0039 / 0547 / 632011

Web site: www.grillospa.it - E-mail: grillo@grillospa.it

ERSATZTEILE, DIE SIE IMMER ZUR VERFÜGUNG HABEN SOLLTEN

1 Riemensatz

1 Luftfilter für den Motoren

1 Gashebel

TECHNISCHE DATEN M1 - MR

MODELL: PRINCESS M1 (nur mit Vorwärtsgang) PRINCESS MR (Vorwärtsgang + Rückwärtsgang)

MOTOR: - HONDA GX 160 163 cm³, 4,8 PS (bei 3600 U.p.M), Einzelzylinder Benzin.

- ROBIN SUBARU EX 17 169 cm³, 5 PS (bei 3600 U.p.M), Einzelzylinder Benzin.

- KOHLER SH 265 196 cm³, 5,5 PS (bei 3600 U.p.M), Einzelzylinder Benzin.

ANLASSER: Reversierstarter.

TREIBSTOFFTANK: 3,1 Liter (GX 160) – 3,6 Liter (EX 17 / SH 265).

VERBRAUCH PRO STUNDE: 1,4 Liter (GX 160) - 1,5 Liter (EX 17) – 1,7 Liter (SH 265).

GETRIEBE: Einzelgang (M1) – Vorwärtsgang und Rückwärtsgang (MR)

ENDANTRIEB: mit Ritzel und Kette.

KUPPLUNG: mit Hebel auf Lenkholm und auf RiemenSpanner wirkend.

LENKHOLM: höhen- und seitenverstellbar.

FRÄSE-SCHUTZGEHÄUSE: aus formgestanztem Blech mit verschraubten Schalen.

STANDARD FRÄSE: mit sechs Sternen und Seitenscheiben für eine gesamte Breite von 800 mm.

HACKEN DURCHMESSER: 320 mm.

ARBEITSBREITE ohne Seitenscheiben: verstellbar auf 300-520-770 mm.

ARBEITSTIEFE: 320 mm.

UMDREHUNGEN DER FRÄSE PRO MINUTE: I 132 U.p.M (M1) - I 160 U.p.M RG 36 U.p.M (MR).

SICHERHEITSVORRICHTUNGEN: Wird der Lenkholm ausgelassen, bleibt die Maschine stehen; Kotflügel und Lenkholm gem. Vorschrift; Auspuffverkleidung.

VORDERES TRANSPORTAD SERIENMÄßIG.

ZUBEHÖRE: Häufelkörper, Transporträder für Fräse.

TECHNISCHE DATEN MP3 – MP3 PRO

MOTOR:HONDA **GX160** OHV 163 cm³ 4,8 PS (mit 3600 U.p.M), Einzelzylinder, Benzin.

ROBIN SUBARU **EX17** OHC, 169 cm³ 5 PS (mit 3600 U.p.M), Einzelzylinder, Benzin.

KOHLER **SH 265** 196 cm³ 5,5 PS (mit 3600 U.p.M), Einzelzylinder, Benzin.

ANLASSER: Reversierstarter.

KRAFTSTOFFBEHÄLTER: 3,1 L (GX160 – GX200) – 3,6 L (EX17 / SH 265).

VERBRAUCH PRO STUNDE: 1,4 Liter (GX 160) - 1,5 Liter (EX 17) – 1,7 Liter (SH 265 - GX200).

GETRIEBE: 2 Vorwärtsgänge + 1 Rückwärtsgang, mit Zahnradgetriebe im Ölbad.

ENDANTRIEB: mit Ritzel und Kette.

KUPPLUNG: mit Hebel auf Lenkholm und auf Riemenspanner wirkend.

LENKHOLM: höhen- und seitenverstellbar.

FRÄSENGEHÄUSE: aus Warzenblech mit verschraubten Schalen.

STANDARD FRÄSE: mit sechs Sternen und Seitenscheiben und eine gesamte Breite von 800 mm. **MP3 PRO:** Sechskantschaft zu 27 mm mit sechs Sternen und Seitenscheiben für eine gesamte Breite von 970 mm

HACKEN DURHMESSER: 320 mm – MP3 PRO 330 mm

ARBEITSBREITE ohne Seitenscheiben: einstellbar auf 300-520-770 mm. MP3 PRO: einstellbar auf 560-820 mm

ARBEITSTIEFE: 320 mm – MP3 PRO 330 mm

FRÄSE UPM: I° Gang 36 U.p.M. II° Gang 160 U.p.M. und **RG 36** U.p.M.

SICHERHEITSVORRICHTUNG: wird der Lenkholm ausgelassen, bleibt die Maschine stehen; Kotflügel,

Lenkholm gem. Vorschrift; Auspuffverkleidung.

VORDERES TRANSPORTRAD FÜR FRÄSE SERIENMÄßIG

ZUBEHÖRE: Häufelkörper, Pflügen-Kit, Paar von Transporträder für Fräse Ø 42x4 cm.

INBETRIEBNAHME DER MASCHINE

- Die Maschine auf Transportschäden untersuchen.
- Die 2 Elementen der Fräse montieren (Abb. 5).
- Das Transportrad montieren (Abb. 1 – Abb. 2 – Abb. 3, Nr. 6) und dabei Feder einlegen.
- Den Sporn montieren (Abb. 1 – Abb. 2 – Abb. 3, Nr. 13).
- Motorenöl einfüllen (siehe Motorhandbuch).

BETRIEBSANLEITUNG

VOR DEM STARTER DES MOTORS

- Den Tank mit Kraftstoff füllen.
- Überprüfen Sie, dass der Ölfilter sauber ist.
- Mit der Maschine in waagerechter Stellung den Motorenölstand überprüfen.

ANLASSEN DES MOTORS

- Den Benzinhahn öffnen.
- Den Gashebel auf halbe Position bringen. Bei kaltem Motor den Starterhebel in die Position CHOKE legen.
- Den Motor anlassen, indem man kräftig am Griff des Reversierstarters zieht.
- Sobald der Motor angesprungen ist, den Starthebel wieder auf RUN zurückstellen und den Gashebel beinahe auf das Minimum.

ANLASSEN DER MASCHINE

- Der Lenker durch den Knauf (Abb. 1 – Abb. 2 – Abb. 3, Nr. 2) durch Verstellen in die beste Arbeitsposition bringen.
- Die Arbeitstiefe durch Anheben bzw. Absenken des hinteren Sporns (Abb. 1 - Abb. 2 – Abb. 3, Nr. 3) einstellen.
- Die Transportradhalterung nach unten ziehen und das Rad nach oben verstellen (Abb. 1 – Abb. 2 – Abb. 3, Nr. 7).
- Gas geben (Abb. 1 – Abb. 2 – Abb. 3, Nr. 9).
- Den Fahrhebel langsam drücken bis die Maschine anfährt (Abb. 1 – Abb. 2 – Abb. 3, Nr. 1).
Beim Modell MR den Hebel RM ziehen, um den Rückwärtsgang einzulegen.

Sicherheitsvorrichtung: sobald der Hebel auch versehentlich ausgelassen wird, stoppt sich die Maschine automatisch.

ARBEITSENDE

- Um die Maschine einzuschalten, den Vorwärtshebel loslassen (Abb. 1 – Abb. 2 – Abb. 3, Nr. 1).
- Um den Motor abzustellen, den dafür vorgesehen Schalter drücken (Abb. 1, Nr. 11 – Abb. 2 – Abb. 3, Nr. 12).
- Den Benzinhahn schließen (wo es vorhanden ist).

WARTUNG UND SCHMIERUNG

ACHTUNG!

- **Vor jedem Reinigungs-, Wartungs- oder Reparaturingriff den Zündkerzenkabel aus Zündspule entfernen. Zweckmäßige Arbeitskleidung und Arbeitshandschuhe tragen.**
- **Wenn die Maschine oder ein Teil der Maschine angehoben wird, benutzen Sie immer geeignete Arbeitsmittel wie z.B Hubtische oder Radkeile.**
- **Wenn Sie Wartungsoperationen an der Maschine durchführen, lassen Sie die angehobene Maschine nie in ungesicherten Zustand (ohne Radkeile) und unbewacht, vor allem an einem Ort, wo unerfahrene Personen oder Kinder leichten Zugang zur Maschine haben können.**
- **Altöl, Benzin und andere umweltverschmutzende Produkte ordnungsgemäß entsorgen! - Eine gute Wartung und eine korrekte Schmierung halten den Mäher stets funktionstüchtig und einsatzbereit.**

Die Motorhacke ist so gebaut, dass sie nur ein Minimum an Wartung benötigt. Um einen einwandfreien Betrieb zu gewährleisten, sind jedoch die folgenden Maßnahmen erforderlich:

- sich strikt an die im Motorenhandbuch enthaltene Anweisungen halten. Es ist auf jeden Fall unentbehrlich alle 4 Arbeitsstunden den Motorölstand zu überprüfen und das Öl alle 50 Stunden auszutauschen. Für den Motorenöltyp das Motorhandbuch sehen.
- Die Riemenspannung über die auf dem Hebel befindliche Vorrichtung einstellen, und falls dies nicht ausreicht, die vier Motorbefestigungsschrauben lockern und den Motore ein wenig nach vorne schieben (Schrauben danach wieder anziehen).
- Den Luftfilter regelmäßig reinigen
- Gas – und Kupplungszüge schmieren.

EINIGE NÜTZLICHE HINWEISE

1. Die Maschine niemals im Regen stehen lassen.
2. Den Gang nicht ruckartig einlegen; ggf. mit kurzem Kupplungsdrücken nachhelfen (MP3).
3. Den Motor niemals überbeanspruchen; tritt zu viel Rauch aus dem Auspuff, langsamer fahren.
4. Niemals mit Vollgas arbeiten.
5. Von Unkraut den um die Riemenscheibe des Motors herum eingebaute Netzfilter befreien.

GETRIEBEÖL MP3

Das Getriebeöl nach den ersten 50 Stunden auswechseln, dann einmal pro Jahr oder alle 200 Stunden. Das Öl 85W90 benutzen, Menge 130 gr. Ablasdeckel (Abb. 6, Nr. 1) – Öleinfülldeckel (Abb. 6, Nr. 2).

WARTUNG AM SAISONENDE

Die Maschine sorgfältig waschen; Motor- und Getriebeöl wechseln. Die Hacken schleifen und einfetten, und sie ggf. durch neue Hacken ersetzen.

ZUSAMMENFASSENDE TABELLE DER WARTUNG						
OPERATION		JEDE 8 STUNDEN	NACH DEN ERSTEN 20 STUNDEN	JEDE 50 STUNDEN	JEDE 100 STUNDEN	JEDES JAHR ODER JEDE 200 STUNDEN
Motoröl	das Niveau überprüfen	•				
	wechseln		•		•	
Luftfilter	überprüfen	•				
	wechseln					*
Getriebeöl MP3	Das Niveau überprüfen			•		
	wechseln			• (erster Wechsel)		•
Überprüfen Sie, dass das Ansauggitter des Motors sauber ist		•				
Überprüfen Sie, dass die Hacken gut geschärft und befestigt sind.			•	•		
Mit Fett einschmieren				•		

• empfohlene Operation

* nur wenn notwendig durchführen

EINSTELLEN DES MÄHERS FÜR DEN WINTER ODER LÄNGERE NICHTBENUTZUNG

Sollte die Maschine für länger als 30 Tage nicht benutzt werden, entleeren Sie den Kraftstoffbehälter, um die Bildung von Ölrückständen in der Kraftstoffanlage oder im Vergaser zu vermeiden. Wenn Sie diese Operation vermeiden möchten, es ist möglich den Kraftstoff im Tank bis zum 12 Monaten aufzubewahren, indem Sie einen geeigneten Kraftstoff-Stabilisator benutzen. Fügen Sie den Kraftstoff-Stabilisator im Benzintank hinzu. Den Motor eine Weile laufen lassen, damit der Stabilisator in die Kraftstoffanlage fließen kann.

Wenn die Benzin Alkohol enthält, lassen Sie den Motor laufen, bis den Kraftstoff aufgebraucht ist.

HINWEISE ZUM TRANSPORT DER MASCHINE

Wenn die Maschine auf einem LKW oder Anhänger transportiert wird, befestigen Sie die Maschine am Fahrzeug durch Kabeln oder Seile.

MOTOAZADAS

PRINCESS M1 – MR y PRINCESS MP3 – MP3 PRO

Estimado Cliente

le agradecemos la confianza y la preferencia que ha demostrado por nuestro producto y confiamos en que su nueva máquina responda completamente a sus exigencias.

Para un buen empleo y un perfecto mantenimiento, le rogamos que lea atentamente las instrucciones de este manual y las respete escrupulosamente, ello le permitirá obtener los máximos resultados y salvaguardar su inversión. Conserve este manual que tiene que acompañar a la máquina siempre.

DESCRIPCIÓN GENERAL Y USO PREVISTO

La motoazada es una máquina agrícola autopropulsada con un solo eje, normalmente equipada de fresa para la elaboración del terreno. Estas máquinas se utilizan para preparar el suelo (limpieza de las malezas, fresado) y para pequeñas obras de acabado, entre los árboles y en la horticultura en general. La máquina está constituida por un chasis portante sobre el que se encuentra posicionado el motor de explosión que acciona la toma de fuerza. La máquina es conducida por un operador que sigue los movimientos de la motoazada a través de un manillar donde se encuentran los mandos.



**¡ATENCIÓN! Antes de arrancar el motor leer atentamente.
¡Las siguientes advertencias son importantes para su integridad física!**

ADVERTENCIAS CONTRA ACCIDENTES

La prudencia es el arma principal en la prevención de los accidentes.

El uso incorrecto de la motoazada y de su equipamiento puede ser perjudicial; para reducir estas posibilidades adoptar las precauciones necesarias que se indican a continuación:

- 1) Lea este manual en su totalidad, antes de encender y poner en marcha la motoazada.
- 2) Preste una atención especial a las prohibiciones y a las etiquetas de seguridad alrededor de la máquina.
- 3) La rotación de la fresa es muy peligrosa, **no poner nunca las manos o los pies debajo de la fresa.**
- 4) Antes de permitir que otras personas trabajen con la máquina, es preciso ponerlas al corriente de las normas de seguridad y de cómo se usa la máquina.
- 5) Antes de encender la máquina comprobar que no hay personas alrededor; especialmente niños.
- 6) No usar la máquina cuando se esté cansado y no beber alcohol.
- 7) Controlar el terreno antes de realizar el fresado, viendo que no hay piedras, palos o cuerpos extraños, que pudieran dañar la máquina o ser lanzados lejos, y por lo tanto muy peligrosos.
- 8) **Antes de comenzar el trabajo, ponerse prendas apropiadas de trabajo, guantes, botas y gafas.**
- 9) No usar la máquina en fuertes pendientes.
- 10) No dejar trabajar a muchachos demasiado jóvenes; está prohibido el uso de la máquina a los menores de 16 años.
- 11) No hacer marcha atrás con el motor acelerado.
- 12) Es peligroso accionar las palancas bruscamente, con el motor al régimen máximo.
- 13) Para evitar el peligro de exhalaciones venenosas, no utilizar el motor encendido en un local cerrado.
- 14) Apagar siempre el motor antes de repostar combustible, mantenerse alejado de chispas o llamas y ¡no fumar!
- 15) Evitar derrames de combustible y tras haber llenado el depósito limpiar cualquier derrame antes de arrancar el motor.
- 16) Almacenar el combustible en recipientes fabricados específicamente con dicha finalidad.
- 17) Trabaje sólo con la luz natural o con luz artificial muy buena.

EVITAR LOS USOS INCORRECTOS

- 18) Cualquier uso impropio supone la anulación de la garantía y la exoneración de cualquier responsabilidad del fabricante.
- 19) Nunca utilizar la máquina para transportar personas.

MEDIDAS PREVENTIVAS COMPLEMENTARIAS

- 20) No manipular sin autorización o desactivar los dispositivos de seguridad.
- 21) No hacer ningún tipo de regulación o limpieza con el motor en marcha.
- 22) No hacer controlar la máquina por nadie mientras esté conduciendo con el motor en marcha.
- 23) El usuario siempre es responsable de los daños originados a terceros.
- 24) Las azadas deformadas o dañadas deberán sustituirse siempre, no repararlas nunca.
- 25) Usar siempre recambios originales Grillo.
- 26) Antes de comenzar cualquier trabajo con la máquina, comprobar que todos los sistemas contra accidentes, de los cuales la máquina va dotada, funcionan perfectamente. Está rigurosamente prohibido desactivarlos o manipularlos sin autorización.
- 27) Antes de comenzar a trabajar, controlar que los tornillos y las tuercas de bloqueo de la fresa y de las azadas están bien apretados.
- 28) El equipamiento de protección (capós, guardabarros, etc.), se mantiene siempre durante el trabajo.
- 29) No limpiar la fresa con el motor encendido.
- 30) No usar la máquina con los pies descalzos.
- 31) No modificar las regulaciones del motor, especialmente la cantidad máxima de revoluciones.
- 32) Dejar enfriar el motor antes de guardar la máquina en ambientes cerrados.
- 33) ATENCION: Para reducir el peligro de incendio, mantener el motor, el silenciador del escape y los tubos de escape libres de hierba, hojas, polvo, etc..
- 34) Si fuera necesario vaciar el tanque de combustible, efectuar la operación al aire libre.
- 35) Trabajar sólo a la luz del sol o con buena iluminación artificial.

IDENTIFICACION Y ASISTENCIA



La motoazada lleva una placa situada en el chasis con el número de matrícula de la máquina. Este número es indispensable para cualquier decisión de intervención técnica para solicitar los recambios.

SERVICIO DE ASISTENCIA

Este manual da las indicaciones para usar la motoazada y para efectuar un mantenimiento básico correcto, que puede realizar el mismo usuario. Para las operaciones que no se describen en este libro, consultarse con el Revendedor de la Zona.

RECAMBIOS

Se aconseja emplear exclusivamente recambios originales, los únicos que ofrecen características de seguridad e intercambiabilidad. Cualquier pedido ha de llevar el número de matrícula. Para los recambios del motor, atenerse a las indicaciones del libro específico.

GARANTÍA

La garantía es ofrecida en los modos y dentro de los límites previstos por la ley en vigor. El revendedor tiene que entregar el certificado de garantía de la máquina al cliente final, imprimiendo una copia de la registración del sitio Internet Grillo. Por lo que respecta el motor, valen las condiciones previstas por los respectivos fabricantes.

COMO SOLICITAR LOS RECAMBIOS

Indicar siempre el número de matrícula de la máquina y la referencia de la pieza que se ha de sustituir. Dirigirse a nuestros centros de recambios que se encuentran en todas las provincias. Nuestras señas son:

GRILLO S.p.A.
Via Cervese 1701 - 47023 CESENA (FC) - ITALIA
Tel. 0039 / 0547 / 381333 - Fax 0039 / 0547 / 632011
Web site: www.grillospa.it - E-mail: grillo@grillospa.it

REPUESTOS QUE SE ACONSEJA TENER DE RESERVA

- 1 serie de correas
- 1 filtro del aire motor
- 1 mando del acelerador

CARACTERÍSTICAS TÉCNICA M1 - MR

MODELO: PRINCESS M1 mono marcha - **PRINCESS MR** 1 marcha adelante + 1 marcha atrás

MOTOR: -HONDA **GX 160** OHV, 163 cm³, 4,8 HP (a 3600 r.p.m.), mono-cilíndrico a gasolina

-ROBIN SUBARU **EX 17**, 169 cm³, 5 HP (a 3600 r.p.m.), mono-cilíndrico a gasolina

-KOHLER **SH 265**, 196 cm³, 5,5 HP (a 3600 r.p.m.), mono-cilíndrico a gasolina.

ARRANQUE: de tiro con autoenvolvente.

CAPACIDAD DEPÓSITO COMBUSTIBLE: 3,1L (GX160) – 3,6L (EX17/SH265)

CONSUMO HORARIO: 1,4L (GX160) – 1,5L (EX17) – 1,7L (SH265)

TRANSMISIÓN FINAL: de piñón y cadena.

EMBRAGUE: con mando de palanca en las manceras que actúa en el tensor de correa.

MANCERAS: regulables en altura y lateralmente.

CÁRTER DE LA FRESA: de chapa estampada con carcasas atornilladas.

FRESA: estándar de 800 mm de seis estrellas más discos laterales por un ancho de trabajo de 830 mm

DIÁMETRO CUCHILLAS: 320 mm

ANCHO DE TRABAJO sin disco: regulable a 300 – 520 – 770 mm.

PROFUNDIDAD DE TRABAJO: 320 mm

REVOLUCIONES FRESA POR MINUTO: I – 132 rev. (M1) / I – 160 rev. **RM** – 36 rev. (MR)

DISPOSITIVOS DE SEGURIDAD: al abandonar las manceras la máquina se para; guardabarros y manceras según las normas vigentes; protección del silenciador.

RUEDA DE TRASLADO DELANTERA DE SERIE.

ACCESORIOS: asurcador, juego de ruedas de traslado para fresa.

CARACTERÍSTICAS TÉCNICA MP3 – MP3 PRO

MOTOR: - HONDA GX 160 OHV, 163 cm³, 4,8 HP (a 3600 r.p.m.), mono-cilíndrico a gasolina.

- ROBIN SUBARU **EX17** 169 cm³, 5 HP (a 3600 r.p.m.), mono-cilíndrico a gasolina

- KOHLER **SH 265**, 196 cm³, 5,5 HP (a 3600 r.p.m.), mono-cilíndrico a gasolina.

- HONDA GX 200 OHV 196 cm³, 5,5 HP (a 3600 r.p.m.), mono-cilíndrico a gasolina.

ARRANQUE: de tiro con auto-envolvente.

CAPACIDAD DEPÓSITO COMBUSTIBLE: 3,1l (GX160 - GX200); 3,6l (EX17/SH265)

CONSUMO HORARIO: 1,4L (GX160) – 1,5L (EX17) – 1,7L (SH265 - GX200)

CAMBIO: 2 marchas adelante + 1 marcha atrás, engranajes en baño de aceite.

TRANSMISIÓN FINAL: de piñón y cadena.

EMBRAGUE: con mando de palanca en las manceras que actúa en el tensor de correa.

MANCERAS: regulables en altura y lateralmente.

CÁRTER DE LA FRESA: de chapa estampada con carcasas atornilladas.

FRESA: estándar de 800 mm de seis estrellas más disco por un ancho total de 830 mm – MP3 PRO eje hexagonal de 27 mm, estándar de 970 mm, de seis estrellas más discos

DIÁMETRO CUCHILLAS: 320 mm – MP3 PRO 330 mm

ANCHO DE TRABAJO sin disco: regulable a 300 – 520 – 770 mm – MP3 PRO regulable a 560 – 820 mm

PROFUNDIDAD DE TRABAJO: 320 mm – MP3 PRO 330 mm

REVOLUCIONES FRESA POR MINUTO: I – 36 r.p.m. / II – 160 r.p.m. / IRM – 36 r.p.m.

RUEDA DE TRASLADO DELANTERA DE SERIE

DISPOSITIVOS DE SEGURIDAD: al abandonar las manceras la máquina se para; guardabarros y manceras según las normas vigentes; protección del silenciador.

DE SERIE: rueda de traslado

ACCESSORIOS: asurcador, equipo de arado, juego de ruedas de traslado para fresa Ø 42x4 cm.

PUESTA EN MARCHA DE LA MAQUINA

- Controle que la máquina esté intacta y que no haya sufrido daños durante el transporte.
- Aplique los dos elementos de fresa (fig. 5).
- Aplique la rueda de traslado (fig. 1 – fig.- 2 – fig. 3, n. 6) insertando el muelle.
- Aplique el espolón (fig. 1 – fig. 2 – fig. 3, n. 3).
- Inserte el aceite motor (véase el libro correspondiente).

INSTRUCCIONES DE USO

ANTES DE ARRANCAR EL MOTOR

- Llenar el depósito de combustible.
- Controle que el filtro de aire esté limpio.
- Controle el nivel de aceite motor con la máquina en posición horizontal.

PUESTA EN MARCHA DEL MOTOR

- Abrir el grifo de la gasolina.
- Colocar la palanca del acelerador a mitad de su recorrido. Si el arranque se efectúa con el motor en frío, coloque la palanca del estarter en posición CHOKE.
- Arranque el motor tirando con fuerza el mando del autoenvolvente.
- Una vez arrancado el motor, coloque la palanca del estarter en la posición RUN y la palanca del acelerador casi al mínimo.

COMIENZO DEL TRABAJO

- Regule la altura del manillar moviendo el pomo correspondiente para adaptarlo a una mejor posición de trabajo (fig.1 – fig. 2, n. 2).
- Regule la profundidad de trabajo bajando o levantando el espolón trasero (fig. 1 – fig. 2 – fig. 3, n.3).
- Tire hacia abajo el soporte de la rueda de traslado y colocarla arriba (fig. 1 – fig. 2 – fig.3, n. 7).
- Acelerar el motor (fig. 1 – fig. 2 – fig.3, n. 9).
- Apretar lentamente la palanca de avance (fig. 1 – fig. 2 – fig. 3, n. 1) hasta cuando la máquina se pone en marcha.

En el modelo MR tirar de la palanca RM para ir marcha atrás. **Dispositivo de seguridad:** al soltarlo, aunque sea accidentalmente, la máquina se para.

FIN DEL TRABAJO

- Para detener la máquina soltar la palanca de avance (fig. 1 – fig. 2 – fig. 3, n. 1).
- Para apagar el motor utilizar el interruptor (fig. 1, n. 11 – fig. 2 – fig. 3, n. 12) – (véase el manual del motor).
- Cierre el grifo de la gasolina si lo hay (véase el manual del motor).

MANUTENCIÓN Y LUBRICACIÓN

¡ATENCIÓN!

- **Desconectar la bujía antes de iniciar cualquier operación de limpieza, mantenimiento o reparación. Llevar indumentaria apropiada y guantes de trabajo.**
- **Si fuera necesario levantar la máquina o parte de esa, utilizar siempre herramienta adecuada como soportes o ganchos de seguridad.**
- **No dejar la máquina en mantenimiento, sin dispositivos de seguridad o levantada en lugares accesibles a personas inexpertas, especialmente niños.**
- **Nunca desechar en el medio ambiente el aceite usado, la gasolina o cualquier otro producto contaminante.**
- **Un mantenimiento eficaz y una correcta lubricación contribuyen a mantener la máquina en perfectas condiciones.**

La motoazada ha sido diseñada para que necesite muy poca mantenimiento, igualmente, para mantener la máquina en buen estado es oportuno respetar las siguientes condiciones:

- **cumpla escrupulosamente con las normas del libro del motor. De todas formas, es indispensable controlar el nivel de aceite cada 4 horas de trabajo y sustituirlo cada 50 horas aproximadamente. Para el tipo de aceite véase el libro motor.**
- **Regular el tensado de la correa moviendo el dispositivo de reglaje situado en la palanca. De no ser suficiente, aflojar los cuatro tornillos de fijación del motor y desplazar ligeramente el motor hacia adelante, luego apretar otra vez los tornillos.**
- **Limpie frecuentemente el filtro del aire.**
- **Engrase los cables del acelerador y del embrague.**

REGLAS UTILES PARA EL BUEN FUNCIONAMIENTO

1. **No deje nunca la máquina bajo la lluvia.**
2. **No esfuerce la palanca de cambio si la marcha no engrana: es suficiente dar unos pequeños golpes de embrague (MP3).**
3. **No abuse del motor cuando el escape humea demasiado; es necesario disminuir la velocidad moderadamente y proceder con una marcha inferior.**
4. **No trabaje nunca al máximo.**
5. **Quite las hojas y hierbas que se hayan depositado en la redcilla de la polea del motor.**

ACEITE CAJA DE CAMBIOS MP3

Hacer el primer cambio después de las primeras 50 horas, y luego una vez al año o cada 200 horas. Utilizar aceite 85W90, cantidad 130 gr. Tapón de drenaje de aceite (fig. 6, n. 1) – Tapón inserción aceite (fig. 6, n. 2).

MANUTENCIÓN DE FIN DE ESTACIÓN

Limpie la máquina con cuidado; cambie el aceite del motor y del cárter-cambio. Afile y engrase las azadas; si están gastadas conviene cambiarlas.

TABLA RECAPITULATIVA DE MANTENIMIENTO

INTERVENTOS		CADA 8 HORAS	PRIMERAS 20 HORAS	CADA 50 HORAS	CADA 100 HORAS	CADA AÑO O CADA 200 HORAS
Aceite motor	Controlar el nivel	●				
	Sustituir		●		●	
Filtro aire	Controlar	●				
	Sustituir					*
Aceite caja de cambios MP3	Controlar el nivel			●		
	Sustituir			● (primero cambio)		●
Controlen que la rejilla de aspiración motor sea limpia		●				
Controlar afilado y fijación cuchillas			●	●		
Lubricar con grasa				●		

● intervención recomendada

* intervenir si necesario

ALMACENAMIENTO Y INACTIVIDAD PROLONGADA

Si se prevé un periodo prolongado de inactividad (superior a un mes), es necesario vaciar el motor del combustible para prevenir la formación de depósitos gomosos en el sistema de alimentación o en partes vitales del carburador. Si se quiere evitar esta operación, es posible prolongar la conservación del combustible en almacenamiento hasta 12 meses añadiendo el aditivo estabilizante para gasolina. Mezcle el aditivo al carburante en el depósito o en el recipiente del carburante. Ponga en marcha el motor por un tiempo para hacer circular el aditivo en el sistema de alimentación.

Nota: si el motor lleva gasolina con alcohol, vacíe el depósito haciendo funcionar el motor hasta que se vacíe por completo.

ADVERTENCIAS POR EL TRANSPORTE

Si la máquina es transportada con un camión o un remolque, amárrela al medio de transporte con cables o cadenas.

ENXADAS

PRINCESS M1-M3 e PRINCESS MP3 – MP3 PRO

Prezado Cliente,
agradecemos a sua confiança e preferência pela nossa enxada mecânica. Temos a certeza de que a utilização desta sua máquina satisfará plenamente as suas exigências. Para que a máquina seja utilizada de maneira ideal e para a sua manutenção durante a sua vida útil, pedimos que leia atentamente e que siga à risca as indicações fornecidas neste manual; elas permitir-lhe-ão obter os melhores resultados e proteger o seu investimento. Pedimos que conserve este manual com cuidado. Ele deverá acompanhar sempre a máquina.

DESCRIÇÃO GERAL E USO PREVISTO

A motoenxada é uma máquina agrícola autopropulsada com um eixo, normalmente equipada com fresa para a preparação do terreno. Estas máquinas utilizam-se para preparar o solo (limpeza, fresado) e para pequenos trabalhos, entre as árvores e na horticultura em geral.

A máquina está constituída por um chassis resistente sobre o qual se encontra posicionado o motor de explosão que acciona a tomada de força. A máquina é conduzida por um operador que segue os movimentos da motoenxada através de uma maneta onde se encontram os comandos.



ATENÇÃO! Antes de ligar o motor, leia atentamente as seguintes recomendações: elas são importantes para a sua integridade física!

RECOMENDAÇÕES DE PRECAUÇÃO DE ACIDENTES

A prudência é a melhor arma na prevenção dos acidentes!

A utilização imprópria da motoenxada e do respetivo equipamento pode ser perigoso; a fim de reduzir estes riscos, observe as precauções necessárias indicadas a seguir:

- 1) Leia este manual inteiramente antes de ligar a motoenxada e de o colocar em movimento.
- 2) Preste atenção especial às indicações e aos autocolantes de segurança aplicados na máquina.
- 3) A rotação da fresa é altamente perigosa: **nunca coloque as mãos ou os pés por baixo da fresa.**
- 4) Antes de deixar que outras pessoas trabalhem com a motoenxada, informe-as a respeito das normas de segurança e de como utilizar a máquina.
- 5) Antes de arrancar a motoenxada, verifique se não existem pessoas à volta da máquina, principalmente crianças.
- 6) Não utilize a motoenxada se estiver cansado e não beba substâncias alcoólicas.
- 7) Controle o terreno antes de iniciar a fresagem. Verifique se não existem pedras, paus ou objetos estranhos que possam estragar a máquina ou serem lançados para longe, tornando-se muito perigosos.
- 8) **Antes de começar o trabalho, vista roupas de trabalho apropriadas, luvas, sapatos e óculos de segurança.**
- 9) Não utilize a motoenxada em terrenos muito inclinados, pois este pode virar.
- 10) Não deixe que rapazes muito jovens utilizem a máquina: a sua utilização é proibida a pessoas menores de 16 anos.
- 11) Não acione a marcha-atrás com o motor acelerado.
- 12) É perigoso acionar as alavancas bruscamente, com o motor em regime máximo.
- 13) A fim de evitar o risco de exalações de substâncias venenosas, não deixe o motor ligado enquanto estiver num ambiente fechado.
- 14) Desligue sempre o motor antes de abastecer a máquina com o combustível. Fique afastado de faíscas ou de chamas. Não fume!
- 15) Evite fugas de combustível e, depois de ter enchido o depósito, limpe todos os resíduos de combustível presentes na máquina antes de arrancar o motor.
- 16) Armazene o carburante em recipientes próprios, que tenham sido fabricados expressamente para tal efeito.
- 17) Trabalhar somente durante o dia ou com boa luz artificial.

EVITAR O USO INDEVIDO

- 18) Qualquer utilização imprópria comporta a perda de validade da garantia e alivia o fabricante de qualquer responsabilidade.
- 19) Nunca utilizar a máquina para transportar pessoas.

PRECAUÇÕES ADICIONAIS PARA A SEGURANÇA

- 20) Não altere nem desmonte os dispositivos de segurança.
- 21) Não faça nenhum tipo de regulação ou limpeza com o motor em movimento.
- 22) Não deixe que ninguém controle a máquina enquanto a estiver a conduzir com o motor em movimento.
- 23) O utente é sempre responsável pelos danos causados a terceiros.
- 24) As enxadas deformadas ou estragadas devem sempre ser substituídas e nunca consertadas.
- 25) Só utilize peças sobressalentes fornecidas pela Grillo.
- 26) Antes de iniciar qualquer trabalho com a máquina, verifique se todos os sistemas de prevenção de acidentes presentes na máquina estão perfeitamente eficientes. É expressamente proibido desativá-los ou alterá-los.
- 27) Antes de começar o trabalho, verifique se os parafusos e as porcas de fixação da fresa e das enxadas estão bem apertados.
- 28) O equipamento de proteção (capota, guarda-lamas, etc.) deve estar sempre montado durante os trabalhos.
- 29) Nunca limpe a fresa com o motor ligado.
- 30) Não utilize a máquina se estiver descalço.
- 31) Não altere as regulações do motor, sobretudo a do número máximo de rotações.
- 32) Deixe o motor arrefecer antes de colocar a máquina em qualquer local fechado.
- 33) **ATENÇÃO!** Para diminuir o risco de incêndio, mantenha sempre o motor, o silenciador e os coletores de escape livres de ervas, folhas, pó, etc..
- 34) Se tiver de esvaziar o depósito de carburante, faça-o ao ar livre.
- 35) A motoenxada deve ser conduzido por um só operador.

IDENTIFICAÇÃO E ASSISTÊNCIA



IDENTIFICAÇÃO

A máquina é fornecida com uma chapa de identificação colocada no chassis, na qual consta o seu numero de matricula. Este numero é indispensável para qualquer pedido de intervenção técnica e para os pedidos de peças.

SERVIÇO DE ASSISTÊNCIA

Este manual fornece as indicações para a utilização da enxada mecânica e para uma manutenção básica correta, a qual pode ser executada pelo utente. Para as intervenções não descritas neste manual, dirija-se ao Revendedor da sua Zona.

PEÇAS SOBRESSALENTES

Recomenda-se a utilização exclusiva de peças sobressalentes originais por serem as únicas que oferecem características de segurança e possibilidade de substituição. Todos os pedidos de peças sobressalentes deverão ser acompanhados pelo número de matrícula da máquina. Para as peças sobressalentes do motor, sigas as indicações fornecidas no manual específico.

GARANTÍA

A garantia é oferecida dentro dos modos e limites previstos pela lei em vigor. O revendedor tem que entregar o certificado de garantia da máquina ao cliente final, imprimindo uma cópia do registo do site Internet da Grillo. No que respeita ao motor, valem as condições previstas pelos respetivos fabricantes.

COMO PEDIR AS PEÇAS SOBRESSALENTES

Sempre indique o número de matrícula da máquina e o número de código da peça sobressalente. Dirija-se aos nossos centros de distribuição de peças presentes em todas as províncias; ou então às nossas oficinas. Nosso endereço é:

GRILLO S.p.A.

Via Cervese 1701 - 47023 CESENA (FC) - ITALIA

Tel. 0039 / 0547 / 381333 - Fax 0039 / 0547 / 632011

Web site: www.grillospa.it - E-mail: grillo@grillospa.it

PEÇAS DE SUBSTITUIÇÃO QUE ACONSELHAMOS TER SEMPRE EM ARMAZÉM

- 1 série de correias
- 1 filtro de ar do motor
- 1 alavanca do acelerador

CARACTERÍSTICAS TÉCNICAS M1 - MR

MODELO: PRINCESS M1 mono marcha - PRINCESS MR 1 Velocidade p/ frente + 1 velocidade marcha atrás.

MOTOR: -HONDA GX 160 OHV, 163 cm³, 4,8 HP (a 3600 r.p.m.), mono-cilíndrico a gasolina

- ROBIN SUBARU EX 17, 169 cm³, 5 HP (a 3600 r.p.m.), mono-cilíndrico a gasolina

- KOHLER SH 265, 196 cm³, 5,5 HP (a 3600 r.p.m.), mono-cilíndrico a gasolina.

ARRANQUE: manual.

CAPACIDAD DEPÓSITO COMBUSTIBLE: 3,1L (GX160) - 3,6L (EX17/SH265)

CONSUMO HORARIO: 1,4L (GX160) - 1,5L (EX17) - 1,7L (SH265)

TRANSMISSÃO FINAL: de pinhão e corrente.

EMBRAIAGEM: com comando de alavanca nas manetes que actua no tensor da correia.

MANETES: reguláveis em altura e lateralmente.

CÁRTER DA FRESA: de chapa estampada com carcaças aparafusadas.

FRESA: standard de 800 mm de seis estrelas mais discos laterais por largura de trabalho de 800 mm.

DIÁMETRO FACAS: 320 mm

LARGURA DE TRABAJO SEM DISCO: regulável a 300 - 520 - 770 mm.

PROFUNDIDADE DE TRABALHO: 320 mm

ROTAÇÕES DA FRESA POR MINUTO: I - 132 rev. (M1) / I - 160 rev. RM - 36 rev. (MR)

DISPOSITIVOS DE SEGURANÇA: ao largar as manetes a máquina para; guarda-lamas e manetes segundo as normas vigentes; proteção do escape.

RODA DE TRANSPORTE DIANTEIRA DE SERIE.

ACCESSÓRIOS: abre-regos, jogo de rodas de transporte para fresa.

CARACTERÍSTICAS TÉCNICAS MP3 – MP3 PRO

MOTOR: - HONDA GX 160 OHV, 163 cm³, 4,8 HP (a 3600 r.p.m.), mono-cilíndrico a gasolina.

- ROBIN SUBARU EX17 169 cm³, 5 HP (a 3600 r.p.m.), mono-cilíndrico a gasolina

- KOHLER SH 265, 196 cm³, 5,5 HP (a 3600 r.p.m.), mono-cilíndrico a gasolina.

- HONDA GX200 OHV 196 cm³, 5,5 HP (a 3600 r.p.m.), mono-cilíndrico a gasolina.

ARRANQUE: Manual.

CAPACIDADE DEPÓSITO COMBUSTIVEL: 3,1l (GX160 - GX200); 3,6l (EX17/SH265)

CONSUMO HORARIO: 1,4L (GX160) - 1,5L (EX17) - 1,7L (SH265 - GX200)

CAIXA: 2 Veloc. Frente + 1 Veloc. marcha atrás, carretos de banho de óleo.

TRANSMISSÃO FINAL: de Pinhão e corrente.

EMBRAIAGEM: com comando de alavanca nas manetes que actua no tensor da correia.

MANETES: reguláveis em altura e lateralmente.

CÁRTER DA FRESA: de chapa estampada com carcaças aparafusadas.

FRESA: standard de 800 mm de seis estrelas mais disco por uma largura total de 800 mm. MP3 PRO hexagonal de 27 mm de seis estrelas mais disco por uma largura total de 970 mm.

DIÁMETRO FACAS: 320 mm - MP3 PRO 330 mm

LARGURA DE TRABAJO SEM DISCO: regulável a 300 - 520 - 770 mm. MP3 PRO regulável a 560 – 820 mm

PROFUNDIDADE DE TRABAJO: 320 mm - MP3 PRO 330 mm

ROTAÇÕES FRESA POR MINUTO: I - 36 r.p.m. / II - 160 r.p.m. / IRM - 36 r.p.m.

RODA DE TRANSPORTE DIANTEIRA DE SERIE

DISPOSITIVOS DE SEGURANÇA: ao largar as manetes a máquina para; guarda-lamas e manetes segundo as normas vigentes; proteção do escape.

DE SERIE: roda de transporte

ACESSÓRIOS: abre-regos, arado, jogo de rodas de transporte para fresa Ø 42x4cm.

ACTIVAÇÃO DA MÁQUINA

- Verifique se a máquina está intacta, assegurando-se de que não sofreu danos durante o transporte.
- Monte os 2 elementos fresa (fig.5)
- Monte a roda de movimento (fig. 1 – fig. 2 – fig. 3, n. 6) introduzindo a mola.
- Monte a espora (fig. 1 – fig. 2 – fig. 3, n. 3).
- Monte os guarda-lamas (fig. 1, n. 12 – fig. 2 – fig. 3, n. 13).
- Introduza óleo no motor (ver manual de instruções próprio).
-

INSTRUÇÕES DE USO

ANTES DO ARRANQUE DO MOTOR

- Encha o reservatório de carburante.
- Verifique se o filtro de ar está limpo.
- Verifique o nível do óleo no motor.

ARRANQUE DO MOTOR

- Abra a torneira de gasolina.
- Coloque a alavanca do acelerador na metade do curso. Se a partida for feita com o motor frio, coloque a alavanca do starter até a posição CHOKE.
- Dê partida no motor puxando com força o manípulo do enrolamento automático.
- Depois do arranque, coloque de novo a alavanca do starter na posição RUN e a alavanca do acelerador quase no mínimo.

INICIO DO TRABALHO

- Regule a altura do guiador para o adaptar melhor à posição de trabalho com a manopola (fig. 1 – fig. 2 – fig. 3, n. 2).
- Regula a profundidade de trabalho baixando ou levantando a espora traseira (fig.1 – fig. 2 – fig. 3, n. 3).
- Puxe o suporte da roda de movimento para baixo e ponha-o para cima (fig. 1 – fig. 2 – fig. 3, n. 7).
- Acelere o motor (fig.1 – fig. 2 – fig. 3, n. 9).
- Aprete lentamente a alavanca de avanço até a máquina começa a mover-se (fig. 1 – fig. 2 – fig. 3, n. 1).

No modelo MR puxe a alavanca de MA para acionar a marcha atrás.

Dispositivo de segurança: quando é libertado a máquina para, mesmo quando se solta acidentalmente.

FIM DO TRABALHO

- Para parar a máquina solte a alavanca de avanço (fig. 1 – fig. 2 – fig. 3, n. 1).
- Desligue o motor puxando o interruptor do motor (fig. 1, n. 11 – fig. 2 – fig. 3, n. 12). Consulte o manual do motor.
- Feche a torneira da gasolina, se disponível. Consulte o manual do motor.

MANUTENÇÃO E LUBRIFICAÇÃO

ATENÇÃO!

- **Desligar a vela antes de iniciar qualquer operação de limpeza, manutenção ou reparação. Usar roupa apropriada e luvas de trabalho.**
- **Si for necessário levantar a máquina ou parte dela, utilizar sempre as ferramentas adequadas, como suportes ou ganchos de segurança.**
- **Não deixar a máquina em manutenção, sem dispositivos de segurança ou levantada em locais acessíveis a pessoas inexperientes, mas em especial, nunca deixar ao alcance das crianças.**
- **Nunca deitar fora o óleo usado, a gasolina ou qualquer outro produto contaminante.**
- **Uma manutenção eficaz e uma correta lubrificação contribuem para manter a máquina em perfeitas condições.**

A enxada mecânica foi projetada de modo a necessitar de muito pouca manutenção. Contudo, para manter a máquina com o máximo rendimento, é conveniente efetuar os seguintes trabalhos:

- Siga à risca as normas incluídas no manual de instruções do motor. Em todo o caso, é indispensável verificar o nível de óleo do motor ao fim de cada 4 horas de trabalho da máquina e substituí-lo de 50 em 50 horas de operação. Para informações quanto a o tipo de óleo a utilizar, consulte o manual de instruções do motor que fornecemos junto.
- Ajuste a tensão da correia por intermédio da afinação colocada na alavanca. Se não for suficiente, desatarraxe os 4 parafusos de fixação do motor e mova levemente o motor para frente. Torne a atarraxar os parafusos de fixação.
- Limpe o filtro de ar com frequência.
- Oleie os cabos do acelerador e do embraiagem.

REGRAS ÚTEIS PARA UMA BOA UTILIZAÇÃO

- 1) Nunca deixar a máquina à chuva.
- 2) Não forçar a caixa de velocidades! Se a marcha não entrar, fazer umas ligeiras excursões de embraiagem enquanto se engata a marcha (MP3).

- 3) Nunca forçar o motor; a saída de fumo pelo escape indica que o motor está sob esforço: reduza a velocidade!
- 4) Nunca trabalhar à velocidade máxima.
- 5) Retirar sempre as folhas e a erva que se depositam na rede, à volta da polia do motor.

OLEO CAIXA DE VELOCIDADES

Fazer a primeira mudança após as primeiras 50 horas, e depois uma vez por ano ou a cada 200 horas. Use óleo 85W90, 130 quantidade gr. Dreno de óleo (fig. 6, n. 1) Tampa de inserção óleo (fig. 6, n. 2).

MANUTENÇÃO DE FIM DE ESTAÇÃO

Lavar a máquina com cuidado; substituir o óleo, quer no motor quer no cárter da caixa de velocidades. Afiar as enxadas e lubrificá-las; se se apresentarem desgastadas, substituí-las.

TABELA RECAPITULATIVA DE MANUTENÇÃO

INTERVENÇÕES		CADA 8 HORAS	PRIMEIRAS 20 HORAS	CADA 50 HORAS	CADA 100 HORAS	CADA ANO OU CADA 200 HORAS
Óleo motor	Controlar o nível	•				
	Substituir		•		•	
Filtro ar	Controlar	•				
	Substituir					*
Óleo caixa de velocidades MP3	Controlar o nível			•		
	Substituir			• (primeira mudança)		•
Certifiquem-se que a grelha de aspiração do motor soa limpa		•				
Controlar gume e fixação facas			•	•		
Lubrificação com óleo				•		

• intervenção recomendada

* intervir se necessário

ARMAZENAMENTO E PARAGEM PROLONGADA

Se prevê um período prolongado de inatividade (superior a um mês), é necessário retirar o combustível do motor para prevenir a formação de depósitos pegajosos no sistema de alimentação ou nas partes vitais do carburador. Se quer evitar esta operação, é possível prolongar a conservação do combustível em armazenamento até 12 meses acrescentando o aditivo estabilizante para gasolina. Misture o aditivo ao combustível no depósito ou no recipiente do combustível. Ligue o motor por algum tempo para fazer circular o aditivo no sistema de alimentação.

Nota: se o motor levar gasolina com álcool, esvazie o depósito fazendo funcionar o motor até que esvazie por completo.

ADVERTÊNCIAS PARA O TRANSPORTE

Se a máquina é transportada por um camião ou um reboque, amarre-a ao meio de transporte com cabos ou correntes.

PRINCESS M1

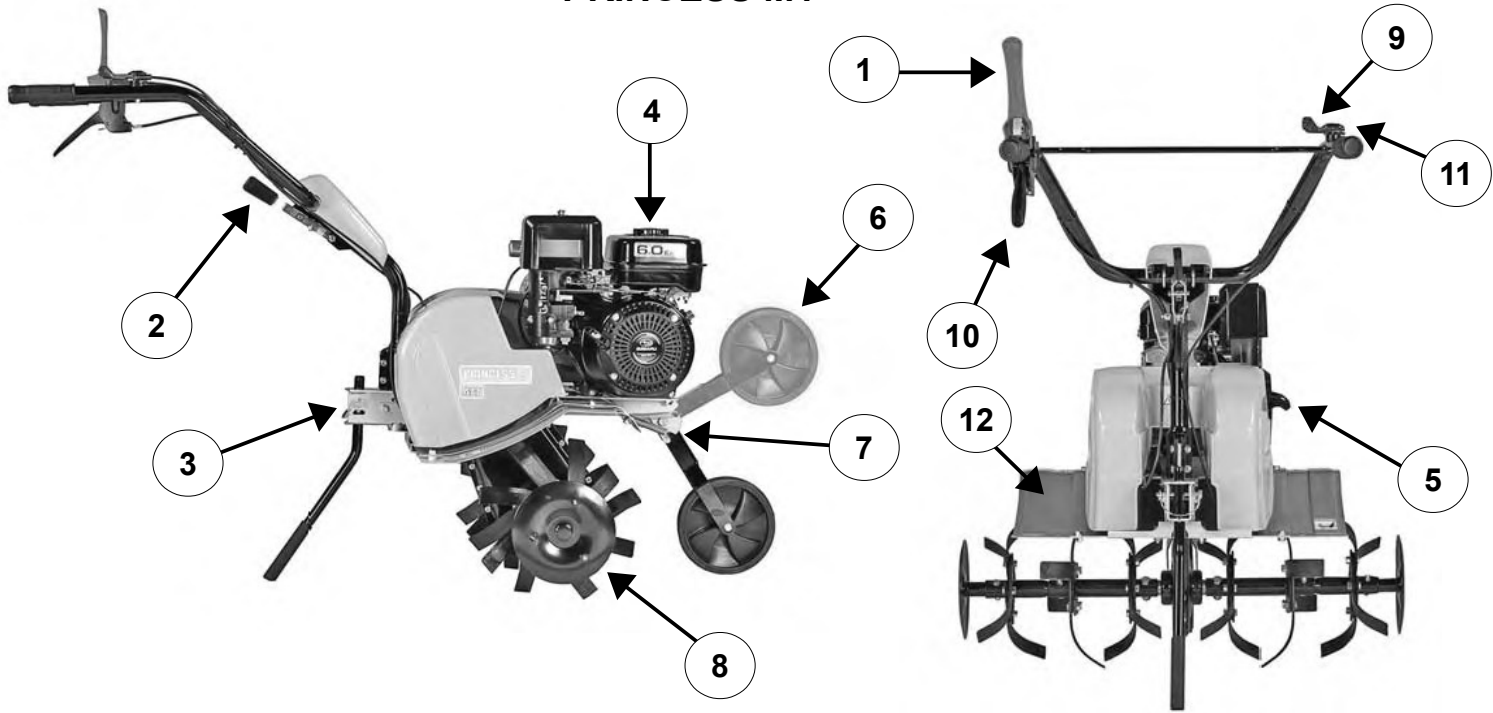


Fig. 1

DESCRIPTION OF CONTROLS

- 1- Travell lever
- 2- Handlebar vertical adjuster lever
- 3- Foot adjuster pin
- 4- Fuel cap
- 5- Pull starter handle
- 6- Wheel working position
- 7- Wheel positioning pin
- 8- Tiller
- 9- Throttle
- 10- Handlebar side positioning lever
- 11- Engine switch-off
- 12- Mudguard

BEDIENUNGSBESCHREIBUNG

- 1- Vorwärtshebel
- 2- Hebel zur Einstellung des Lenkholms in senkrechter Pos.
- 3- Stift zum Einstellen des Sporns
- 4- Tankdeckel
- 5- Reversierstartergriff
- 6- Arbeitsstellung des Rades
- 7- Trasportrad-Positionierstift
- 8- Fräse
- 9- Gashebel
- 10- Hebel zur Einstellung des Lenkholms in seitlicher Pos.
- 11- Schalter zum Abstellen des Motors
- 12- Kotblech

DESCRIZIONE COMANDI

- 1- Leva avanzamento
- 2- Maniglia posizionamento verticale stegole
- 3- Spinotto reg. sperone
- 4- Tappo serbatoio
- 5- Maniglia avviamento autoavvolgente
- 6- Posizione lavoro ruotino
- 7- Spinotto pos. ruotino
- 8- Fresa
- 9- Leva acceleratore
- 10- Maniglia posizionamento laterale stegole
- 11- Interruttore spegnimento motore
- 12- Parafanghi

DESCRIPCION MANDOS

- 1- Palanca de avance
- 2- Manilla colocación vertical manquera
- 3- Perno de regulación del espolón
- 4- Tapón del depósito
- 5- Manilla de arranque autoavvolgente
- 6- Posición de trabajo.
- 7- Perno posición de traslado rueda
- 8- Fresa
- 9- Palanca del acelerador
- 10- Manilla colocación lateral manquera
- 11- Interruptor motor
- 12- Guardabarros

DESCRIPTION COMMANDES

- 1- Levier d'avancement
- 2- Manette de pos. vertical des mancherons
- 3- Goujon de réglage éperon
- 4- Bouchon du réservoir
- 5- Poignée du lanceur à rappel automatique
- 6- Position de travail de la roue
- 7- Goujon positionnement roue
- 8- Fraise
- 9- Levier de l'accélérateur
- 10- Manette de pos. latérale des mancherons
- 11- Interrupteur arrêt moteur.
- 12- Garde-boue

DESCRICAÇÃO COMANDOS

- 1- Alavanca de avanço
- 2- Manipulo de posic. vertical de haste
- 3- Pino de regulação de espora.
- 4- Tampa do reservatório.
- 5- Puxador de arranque do auto-enrolamento
- 6- Posição de trabalho
- 7- Pino posição de traslado roda
- 8- Fresa
- 9- Alavanca do acelerador
- 10- Manipulo de posic. lateral de haste
- 11- Interruptor paragem do motor
- 12- Guarda-lamas

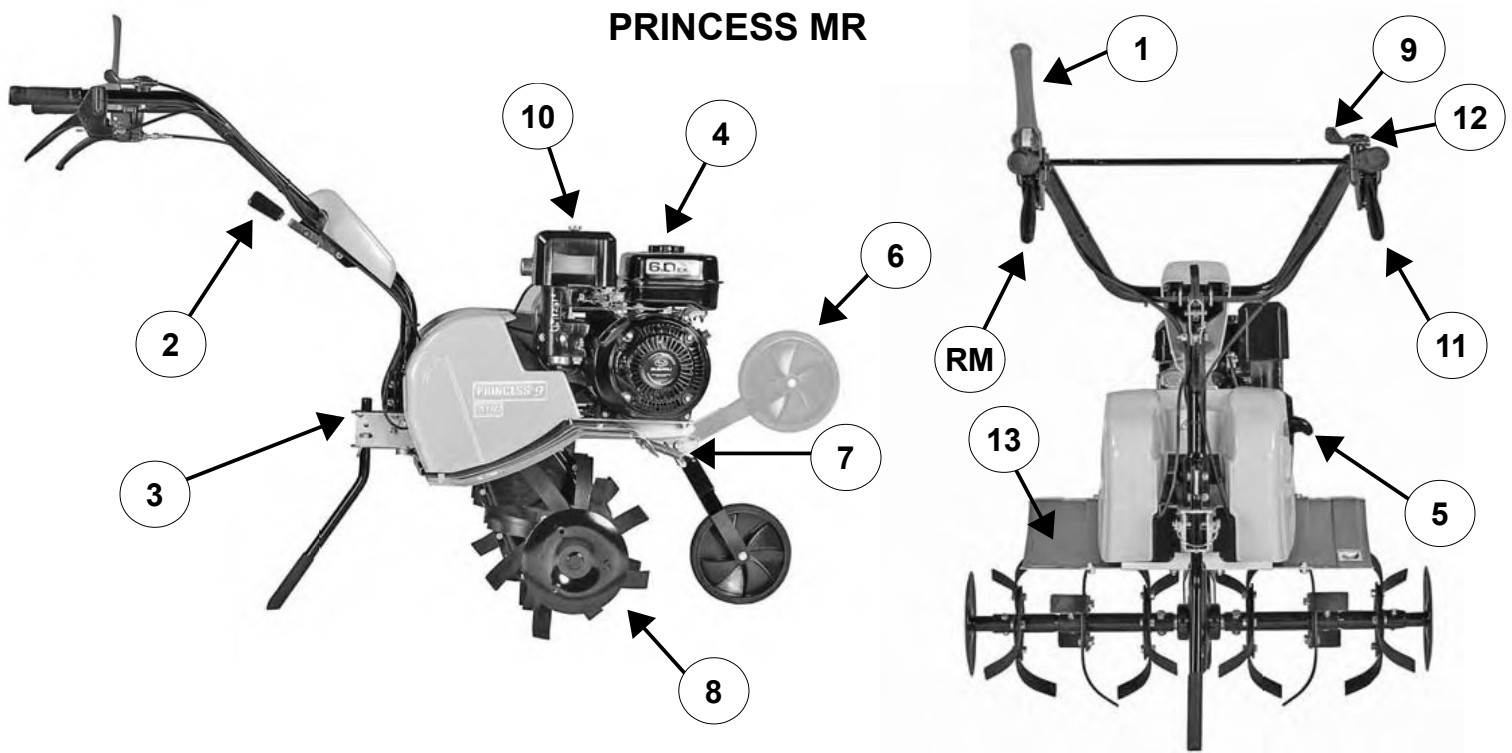


Fig. 2

DESCRIPTION OF CONTROLS

- 1- Travel lever (RM reverse lever).
- 2- Handlebar adjuster knob
- 3- Foot adjuster pin
- 4- Fuel cap
- 5- Pull starter handle
- 6- Wheel working position
- 7- Wheel positioning pin
- 8- Tiller
- 9- Throttle
- 10- Air filter
- 11- Handlebar adjuster lever
- 12- Engine switch-off
- 13- Mudguard

BEDIENUNGSBESCHREIBUNG

- 1- Vorwärtshebel (RM= Rückwärtsganghebel)
- 2- Lenkeinstellungdrückknopf
- 3- Stift zum Einstellen des Sporns
- 4- Tankdeckel
- 5- Reversierstartergriff
- 6- Arbeitsstellung des Rades
- 7- Transportrad-Positionierstift
- 8- Fräse
- 9- Gashebel
- 10- Luftfilter
- 11- Hebel zur Einstellung des Lenkholms in seitlicher Pos.
- 12- Schalter zum Abstellen des Motors
- 13- Kotblech

DESCRIZIONE COMANDI

- 1- Leva avanzamento (RM leva retromarcia)
- 2- Pomello regolazione manubrio
- 3- Spinotto regolazione sperone
- 4- Tappo serbatoio
- 5- Maniglia avviamento autoavvolgente
- 6- Posizione lavoro ruotino
- 7- Spinotto posizionamento ruotino
- 8- Fresa
- 9- Leva acceleratore
- 10- Filtro dell'aria
- 11- Maniglia posizionamento stegole
- 12- Interruttore spegnimento motore
- 13- Parafanghi

DESCRIPCION MANDOS

- 1- Palanca de avance (RM= palanca marcha atrás)
- 2- Pomo regulación manillar
- 3- Perno de regulación del espolón
- 4- Tapón del depósito
- 5- Manilla de arranque
- 6- Posición de trabajo.
- 7- Perno posición de traslado rueda
- 8- Fresa
- 9- Palanca del acelerador
- 10- Filtro de aire
- 11- Manilla colocación lateral mancera
- 12- Interruptor motor
- 13- Guardabarros

DESCRIPTION COMMANDES

- 1- Levier d'avancement (RM= marche arrière)
- 2- Bouton du réglage du guidon
- 3- Goujon de réglage éperon
- 4- Bouchon du réservoir
- 5- Poignée du lanceur à rappel automatique
- 6- Position de travail de la roue
- 7- Goujon positionnement roue
- 8- Fraise
- 9- Levier de l'accélérateur
- 10- Filtre à air
- 11- Manette de positionnement mancherons
- 12- Interrupteur arrêt moteur.
- 13- Garde-boue

DESCRICAÇÃO COMANDOS

- 1- Alavanca de avanço (RM= alavanca de marcha atrás)
- 2- Manopola de regulação do guiador.
- 3- Pino de regulação de espora.
- 4- Tampa do reservatório.
- 5- Puxador de arranque do auto-enrolamento
- 6- Posição de trabalho
- 7- Pino posição de traslado roda
- 8- Fresa
- 9- Alavanca do acelerador
- 10- Filtro de ar
- 10- Manipulo de posicionamento da haste
- 11- Interruptor paragem do motor
- 12- Guarda-lamas

PRINCESS MP3 – MP3 PRO

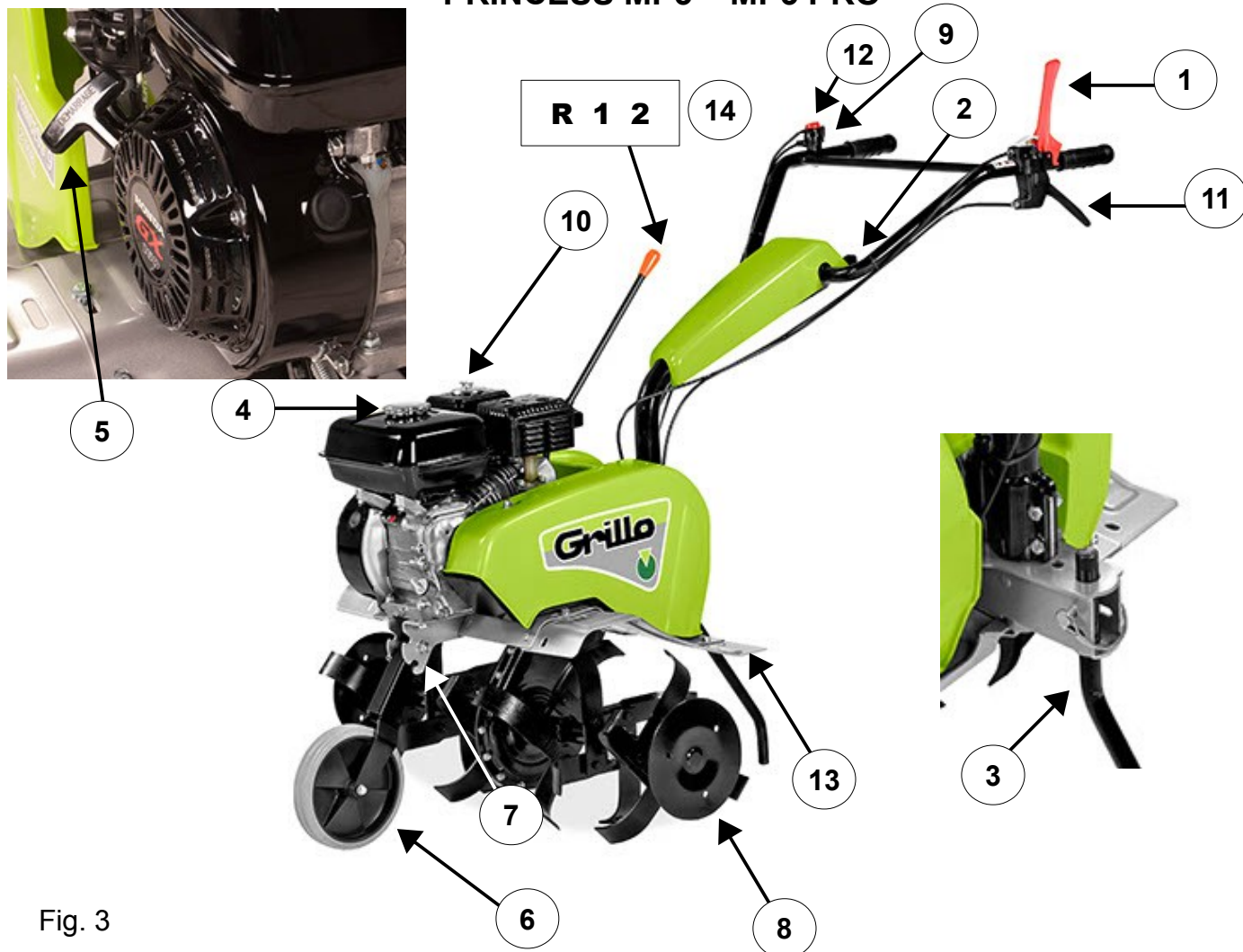


Fig. 3

DESCRIPTION OF CONTROLS

- 1- Travel lever
- 2- Handlebar adjuster knob
- 3- Foot adjuster pin
- 4- Fuel cap
- 5- Pull starter handle
- 6- Transfer wheel
- 7- Wheel positioning pin
- 8- Tiller
- 9- Throttle
- 10- Air filter
- 11- Handlebar adjuster lever
- 12- Engine switch-off
- 13- Mudguard
- 14- Gearbox lever (I° - II° - RM)

BEDIENUNGSBESCHREIBUNG

- 1- Vorwärtshebel
- 2- Lenkeinstellungdrückknopf
- 3- Stift zum Einstellen des Sporns
- 4- Tankdeckel
- 5- Reversierstartergriff
- 6- Transportrad
- 7- Transportrad-Positionierstift
- 8- Fräse
- 9- Gashebel
- 10- Luftfilter
- 11- Hebel zur Einstellung des Lenkholms in seitlicher Pos.
- 12- Schalter zum Abstellen des Motors
- 13- Kotblech
- 14- Getriebehebel (I° - II° - RM)

DESCRIZIONE COMANDI

- 1- Leva avanzamento
- 2- Pomello regolazione manubrio
- 3- Spinotto regolazione sperone
- 4- Tappo serbatoio
- 5- Maniglia avviamento autoavvolgente
- 6- Ruotino di trasferimento
- 7- Spinotto posizionamento ruotino
- 8- Fresa
- 9- Leva acceleratore
- 10- Filtro dell'aria
- 11- Maniglia posizionamento stegole
- 12- Interruttore spegnimento motore
- 13- Parafanghi
- 14- Leva cambio (I° - II° - RM)

DESCRIPCION MANDOS

- 1- Palanca de avance
- 2- Pomo regulación manillar
- 3- Perno de regulación del espolón
- 4- Tapón del depósito
- 5- Manilla de arranque
- 6- Posición de trabajo rueda
- 7- Perno posición de traslado rueda
- 8- Fresa
- 9- Palanca del acelerador
- 10- Filtro de aire
- 11- Manilla colocación lateral manecera
- 12- Interruptor motor
- 13- Guardabarros
- 14- Palanca caja de cambios (I° - II° - RM)

DESCRIPTION COMMANDES

- 1- Levier d'avancement
- 2- Bouton du réglage du guidon
- 3- Goujon de réglage éperon
- 4- Bouchon du réservoir
- 5- Poignée du lanceur à rappel automatique
- 6- Roue de transfert
- 7- Goujon positionnement roue
- 8- Fraise
- 9- Levier de l'accélérateur
- 10- Filtre à air
- 11- Manette de positionnement mancherons
- 12- Interrupteur arrêt moteur.
- 13- Garde-boue
- 14- Levier boîte à vitesses (I° - II° - RM)

DESCRICAÇÃO COMANDOS

- 1- Alavanca de avanço
- 2- Manopla de regulação do guiador.
- 3- Pino de regulação de espora.
- 4- Tampa do reservatório.
- 5- Puxador de arranque do auto-enrolamento
- 6- Posição de trabalho roda
- 7- Pino posição de traslado roda
- 8- Fresa
- 9- Alavanca do acelerador
- 10- Filtro de ar
- 11- Manipulo de posicionamento da haste
- 12- Interruptor paragem do motor
- 13- Guarda-lamas
- 14- Alavanca da caixa de velocidades (I° - II° - RM)

PRINCESS MP3



Fig. 4

PLOUGH KIT

The plough-kit (fig. 4) is only available on the MP3 model. Proceed as follows:

1. Remove the two tiller units by unscrewing the two screws that fix them to the tine shaft (fig. 5).
2. Fit the wheel hubs on the tine shaft (fig. 7)
3. Remove the spur by removing the retainer (fig. 3, no. 3).
4. Fit the plough (fig. 8)
5. Fit the weights on the wheels, securing them to the two screws in the wheel hub (fig. 9).
6. Fit the front ballast (fig. 10).

CAUTION: do not engage the second gear when using the plough kit. Use the first gear only.

PFLÜGEN-KIT

Das Pflügen-Kit (Abb. 4) kann nur auf dem Modell MP3 montiert werden:

1. Die zwei Fräsgruppen abnehmen, dazu die beiden Befestigungsschrauben auf der Hackenwelle ausschrauben (Abb. 5).
2. Die Radnaben auf die Hackenwelle montieren (Abb. 7).
3. Den Sporn durch Herausnehmen der Haltevorrichtung abnehmen (Abb. 3, Nr. 3).
4. Den Pflug montieren (Abb. 8).
5. Die Gewichte einbauen und sie durch die zwei Schrauben in der Radnabe befestigen (Abb. 9).
9. Das vordere Gewicht montieren (Abb. 10)

VORSICHT: den zweiten Gang nicht einlegen, wenn die Maschine mit dem Pflügen-Kit eingesetzt wird. Nur der ersten Gang darf eingelegt werden.

KIT ARATURA

Il kit aratura (fig. 4) si applica solo sul modello MP3. Per il montaggio procedere come segue:

1. Togliere i due gruppi fresa svitando le due viti di fissaggio sull'albero zappe (fig. 5).
2. Montare i mozzi porta-ruota sull'albero zappe (fig. 7).
3. Smontare lo sperone togliendo il fermo (fig. 3, no. 3).
4. Montare l'aratro (fig. 8).
5. Montare le zavorre sulle ruote fissandole nelle due viti del mozzo ruota (fig. 9).
6. Montare la zavorra anteriore (fig. 10)

ATTENZIONE: non inserire la seconda marcia quando si utilizza il kit aratura. Utilizzare esclusivamente la prima marcia.

KIT ARADAURA

El equipo de aradura (fig. 4) sólo se aplica en el modelo MP3. Para montarlo proceder de la siguiente manera:

- 1- Extraer los dos grupos fresa desenroscando los dos tornillos que los fijan al eje de las azadas (fig. 5).
2. Montar los cubos de las ruedas en el eje de las azadas (fig. 7).
3. Desmontar el contrafuerte quitando el retén (fig. 3, réf. 3).
4. Montar el arado (fig. 8).
5. Montar los contrapesos en las ruedas, fijándolas en los dos tornillos del cubo de la rueda (fig. 9).
6. Montar el contrapeso delantero (fig. 10).

OJO: No embrague la segunda marcha mientras se utiliza el kit arado.

Utilizar sólo la primera marcha.

KIT LABOUR

Le kit labour (fig. 4) s'applique uniquement sur le modèle MP3. Pour le monter procéder de la façon suivante:

1. Enlever les deux groupes fraise en dévissant les deux vis de fixation à l'arbre houes (fig. 5).
2. Monter le moyeux porte-roue sur l'arbre houes (fig. 7).
3. Démontez l'éperon en enlevant l'arrêt (fig. 3, no. 3).
4. Monter la charrue (fig. 8).
5. Monter les masses sur les roues en les fixant dans les deux vis du moyeu roue (fig. 9).
6. Monter la masse avant (fig. 10).

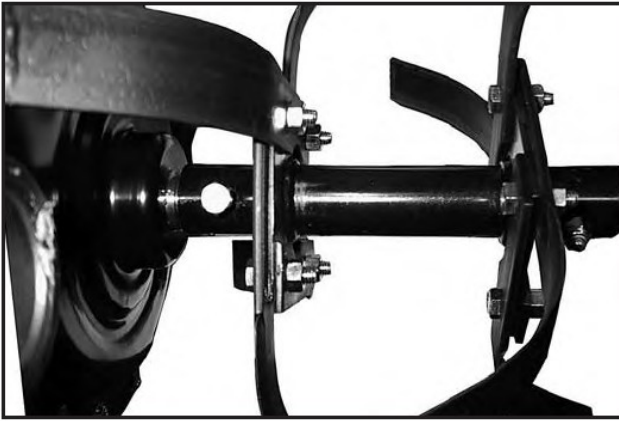
ATTENTION: ne pas insérer la deuxième marche avec le kit labour. Utiliser seulement la première marche.

KIT PARA ARAR

O kit para arar (fig. 4) só pode ser aplicado no modelo MP3. Para a montagem proceda do modo seguinte:

1. Desmonte os dois grupos de fresar, despertando os dois parafusos que os estão a fixar ao veio das enxadas (fig. 5).
2. Monte os dois cubos porta-roda no veio das enxadas (fig. 7).
3. Desmonte a espora tirando o retentor (fig. 3, n. 3).
4. Monte a charrua (fig. 8).
5. Monte os lastros nas rodas fixando-os nos dois parafusos do cubo da roda (fig. 9).
6. Monte o lastro dianteiro (fig. 10).

ATENÇÃO: Não se envolva a segunda marcha quando se utiliza o kit para arar. Use somente a primeira marcha.



. 5

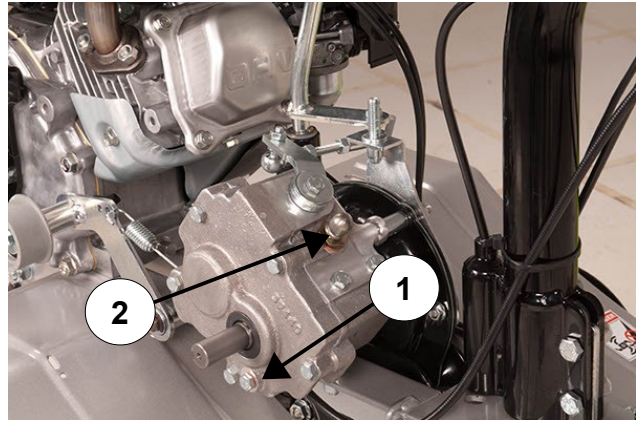


Fig. 6

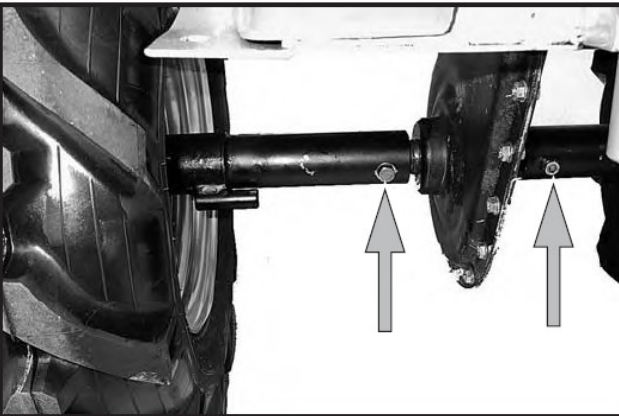


Fig. 7

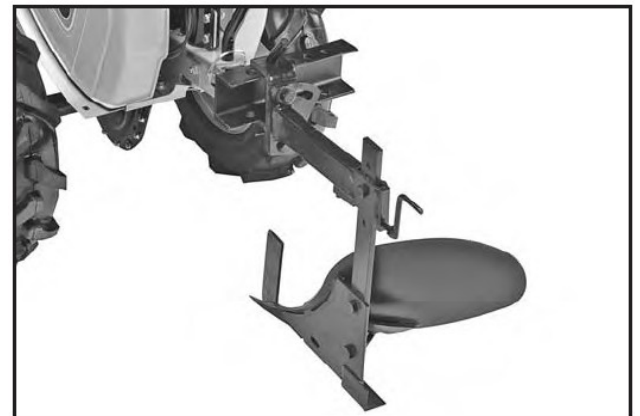


Fig. 8



Fig. 9



Fig. 10

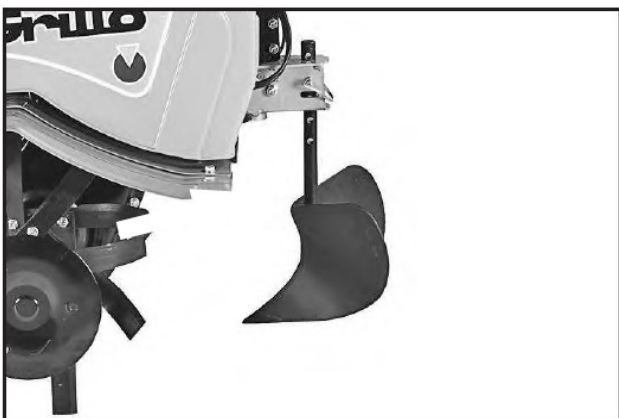


Fig. 11



Fig. 12

HOW TO ORDER SPARE PARTS

Always specify:

- the machine model
- the serial number of the machine
- exploded view and code number of the requested part

COMMENT COMMANDER LES PIÈCES DE RECHANGE

Indiquer toujours:

- le modèle de la machine
- le numéro de série de la machine
- le numéro de la table et la référence de la pièce demandée

COMO PEDIR LOS RECAMBIOS

Indicar siempre:

- Tipo de máquina
- Numero de matricula de la máquina
- Ilustración y numero de código de la pieza

COME ORDINARE I RICAMBI

Indicare sempre:

- il modello della macchina
- il numero di matricola della macchina
- tavola e codice del pezzo richiesto

ERSATZTEILBESTELLUNG

Bitte immer angeben:

- Maschinenmodell
- Seriennummer der Maschinenrahmen
- Explosionszeichnung und Artikelnr. Des Ersatzteils

COMO PEDIR AS PECAS SOBRESSALENTES

Indicar sempre:

- Tipo de máquina
- Número de matricula da máquina
- Quadro e número de código da peça

PRINCESS 9 M1-MR e PRINCESS MP3

- This parts catalogue is effective from serial no. 523913 (M1) – 588327 (MR) – 588327 (MP3) – 587606 (MP3 PRO)

- Questo catalogo è valido dalle matricole 523913 (M1) – 588327 (MR) – 588327 (MP3) – 587606 (MP3 PRO)

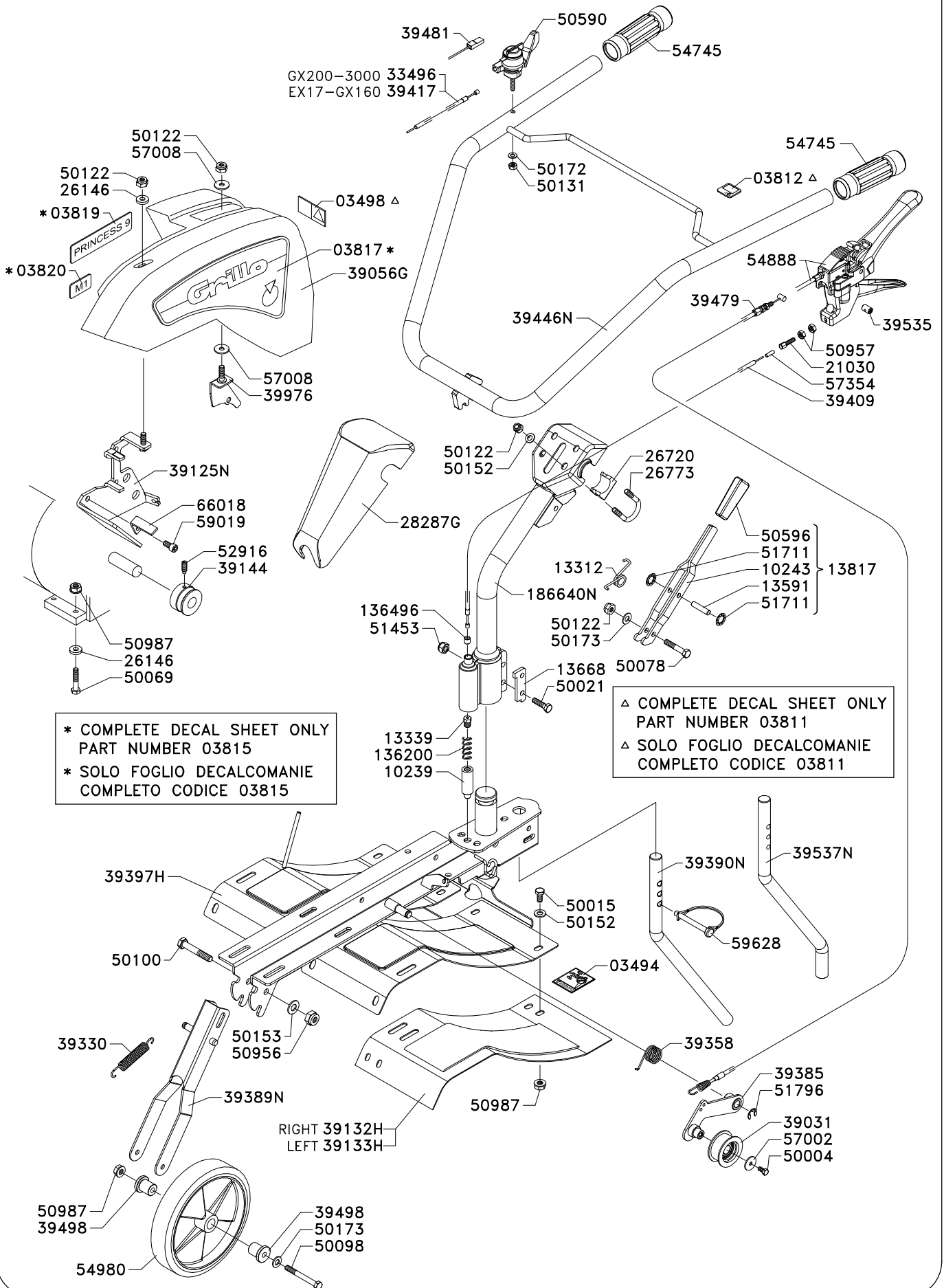
- Ce catalogue des pièces détachées est valable à partir du numéro de série 523913 (M1) – 588327 (MR) – 588327 (MP3) – 587606 (MP3 PRO)

- Dieser Ersatzteilkatalog ist gültig ab Seriennummer 523913 (M1) – 588327 (MR) – 588327 (MP3) – 587606 (MP3 PRO)

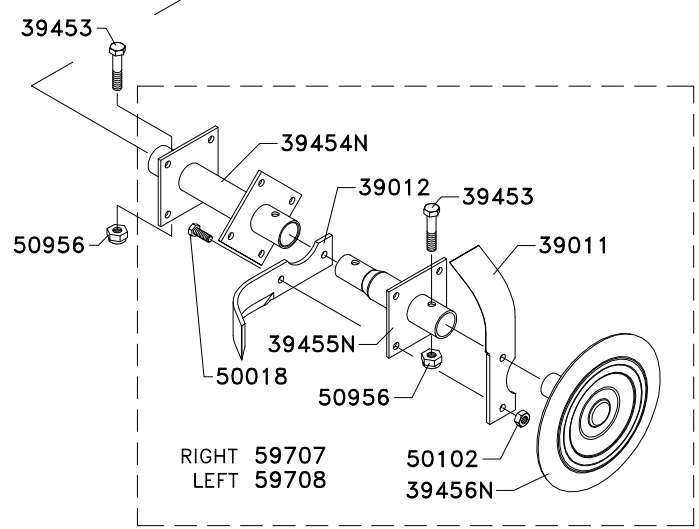
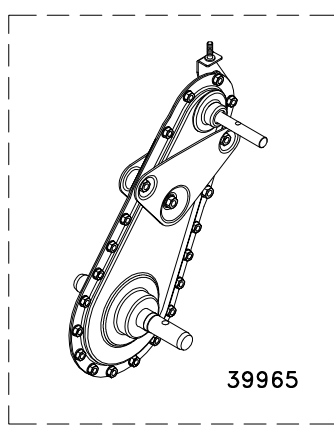
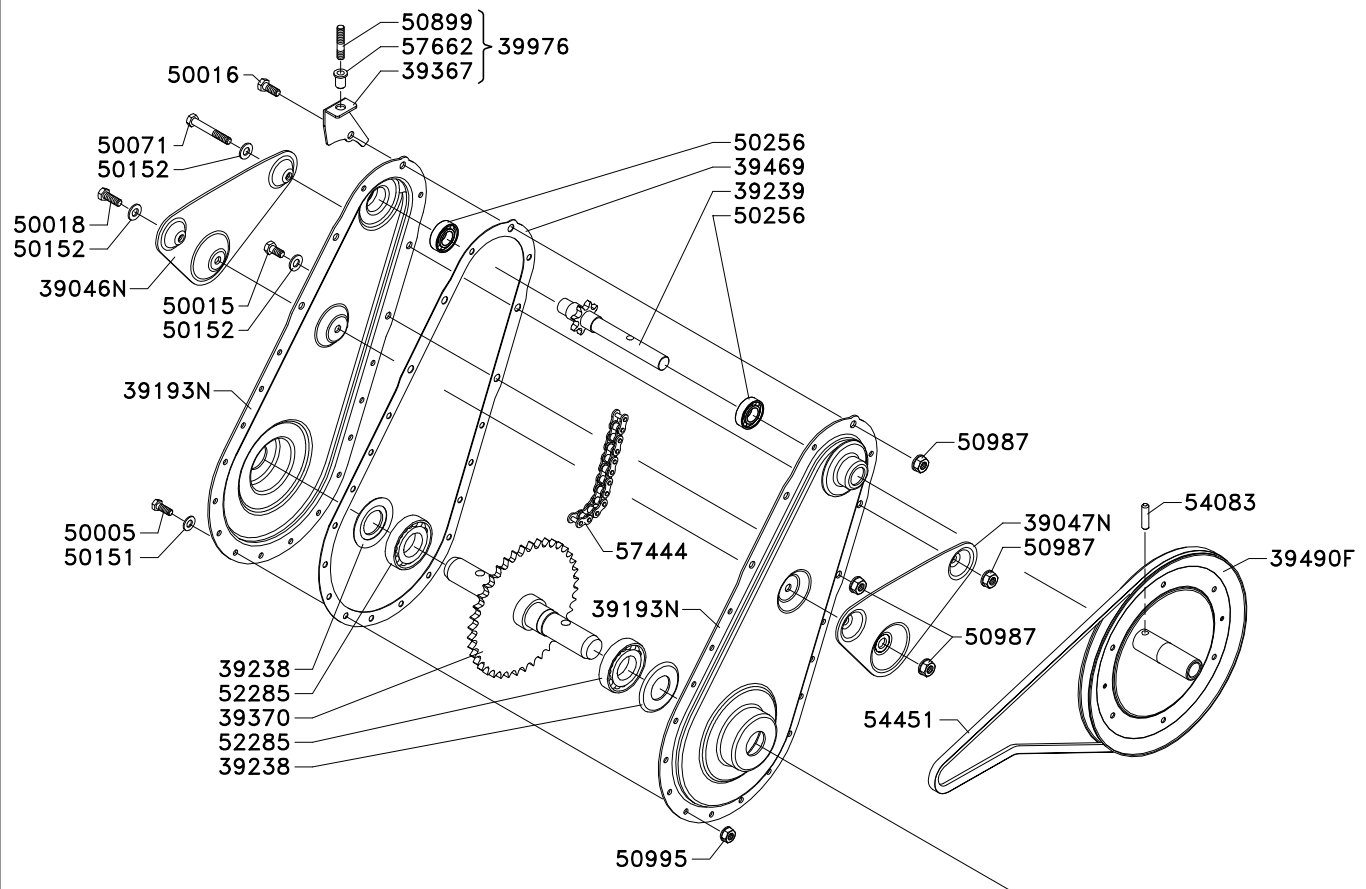
- Este catalogo de pecas sobressalentes é valido a partir do numero de matricula 523913 (M1) – 588327 (MR) – 588327 (MP3) – 587606 (MP3 PRO)

- Este catálogo de recambios es valido desde los bastidores 523913 (M1) – 588327 (MR) – 588327 (MP3) – 587606 (MP3 PRO)

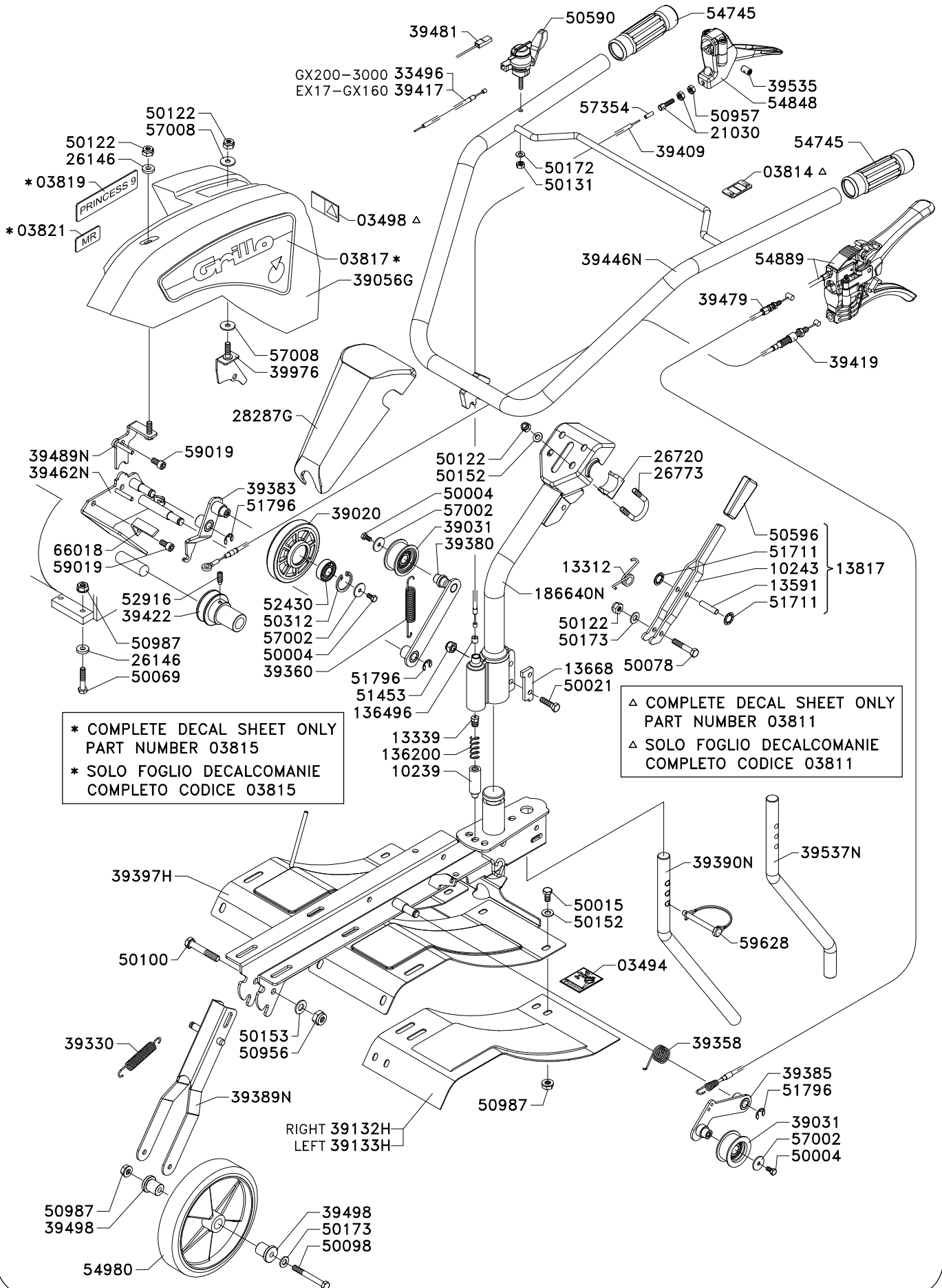
Princess 9 M1



Princess9 M1



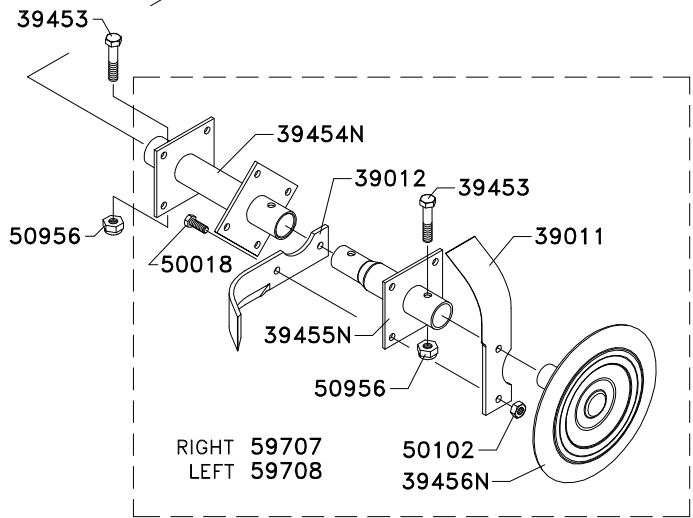
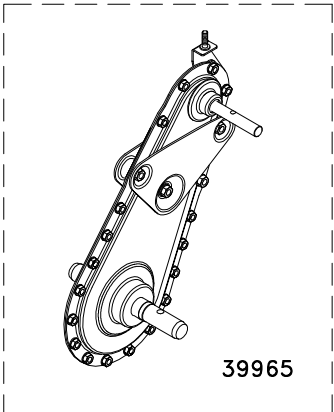
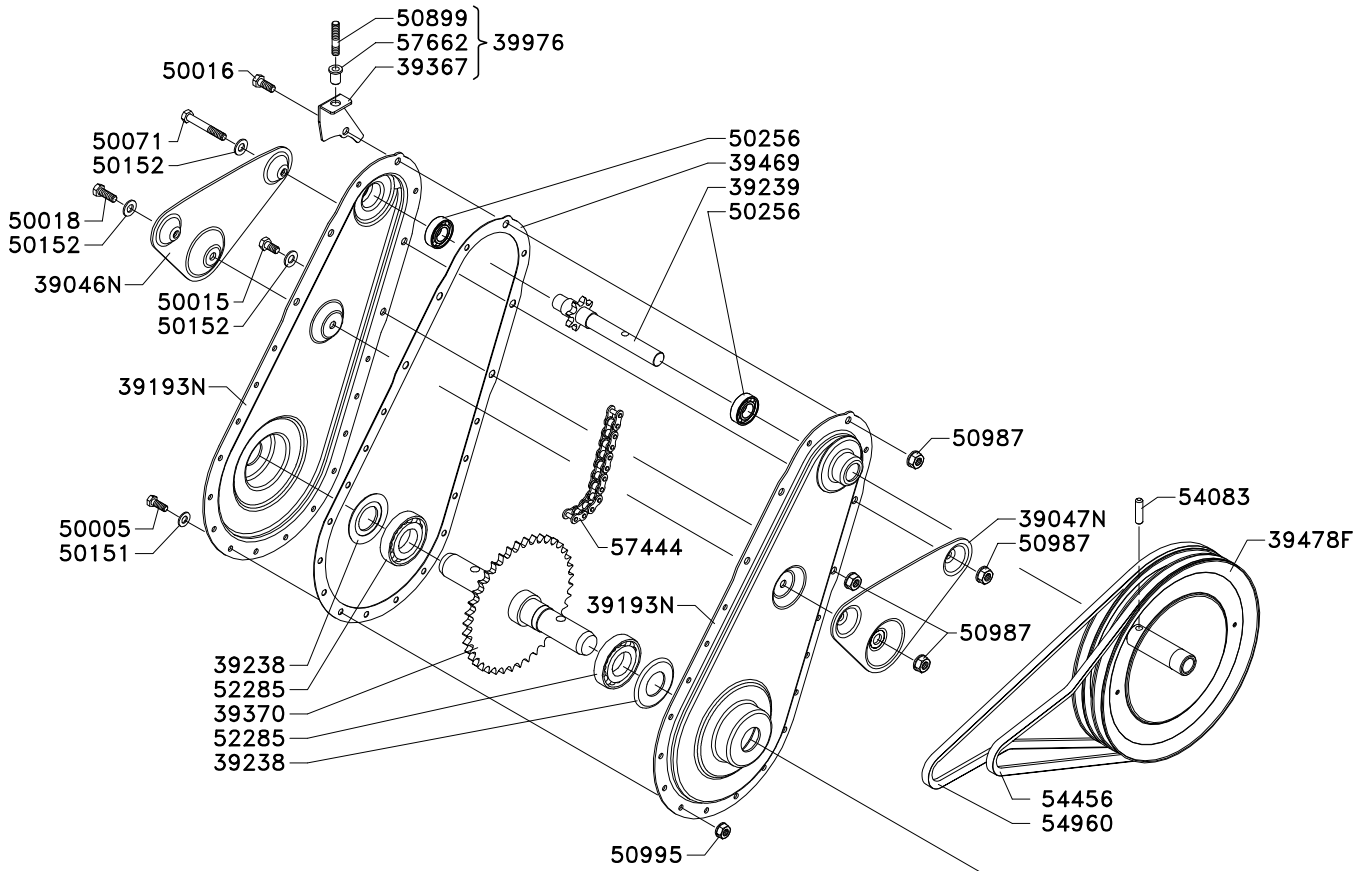
Princess 9 MR



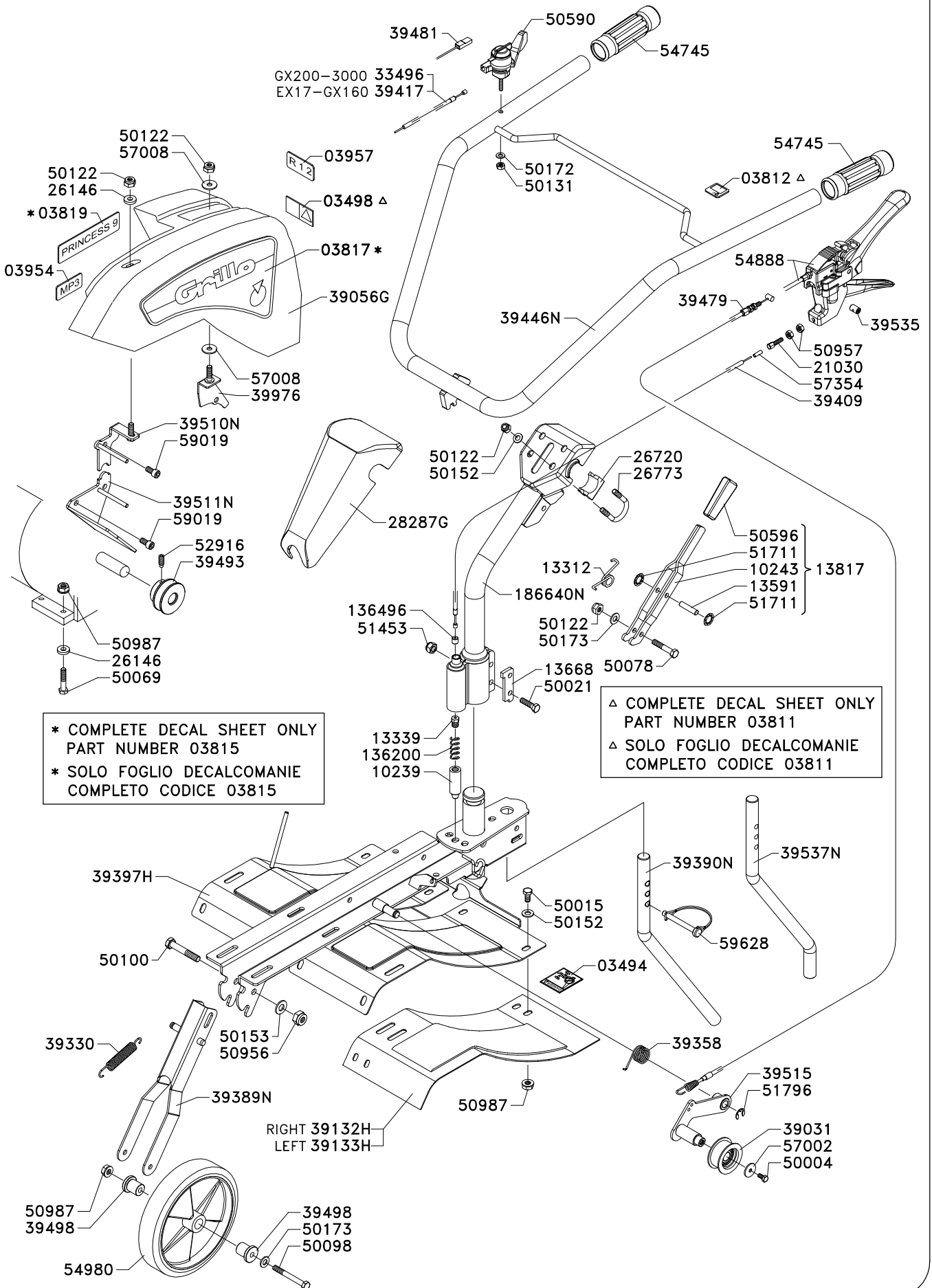
* COMPLETE DECAL SHEET ONLY
 PART NUMBER 03815
 * SOLO FOGLIO DECALCOMANIE
 COMPLETO CODICE 03815

Δ COMPLETE DECAL SHEET ONLY
 PART NUMBER 03811
 Δ SOLO FOGLIO DECALCOMANIE
 COMPLETO CODICE 03811

Princess9 MR



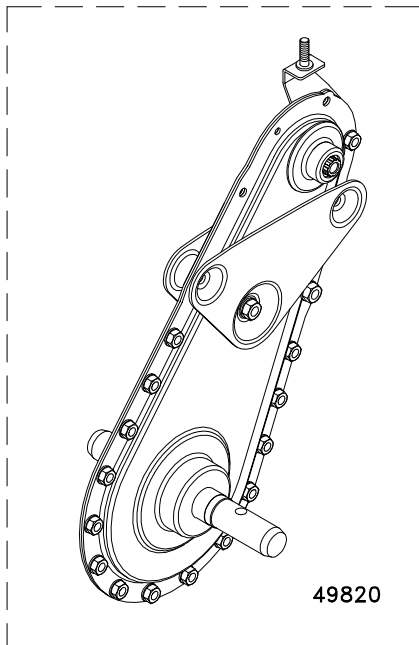
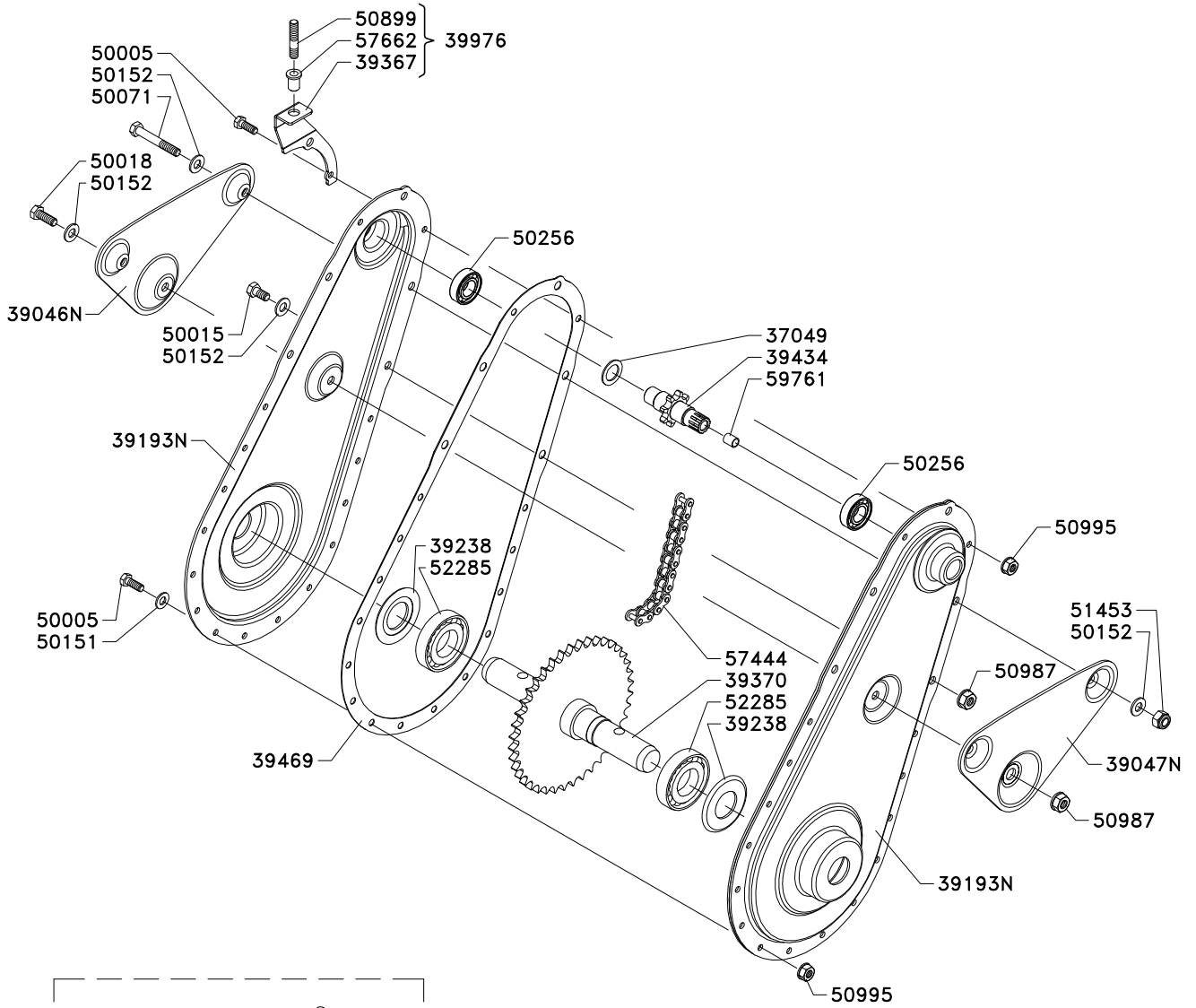
PRINCESS9 MP3



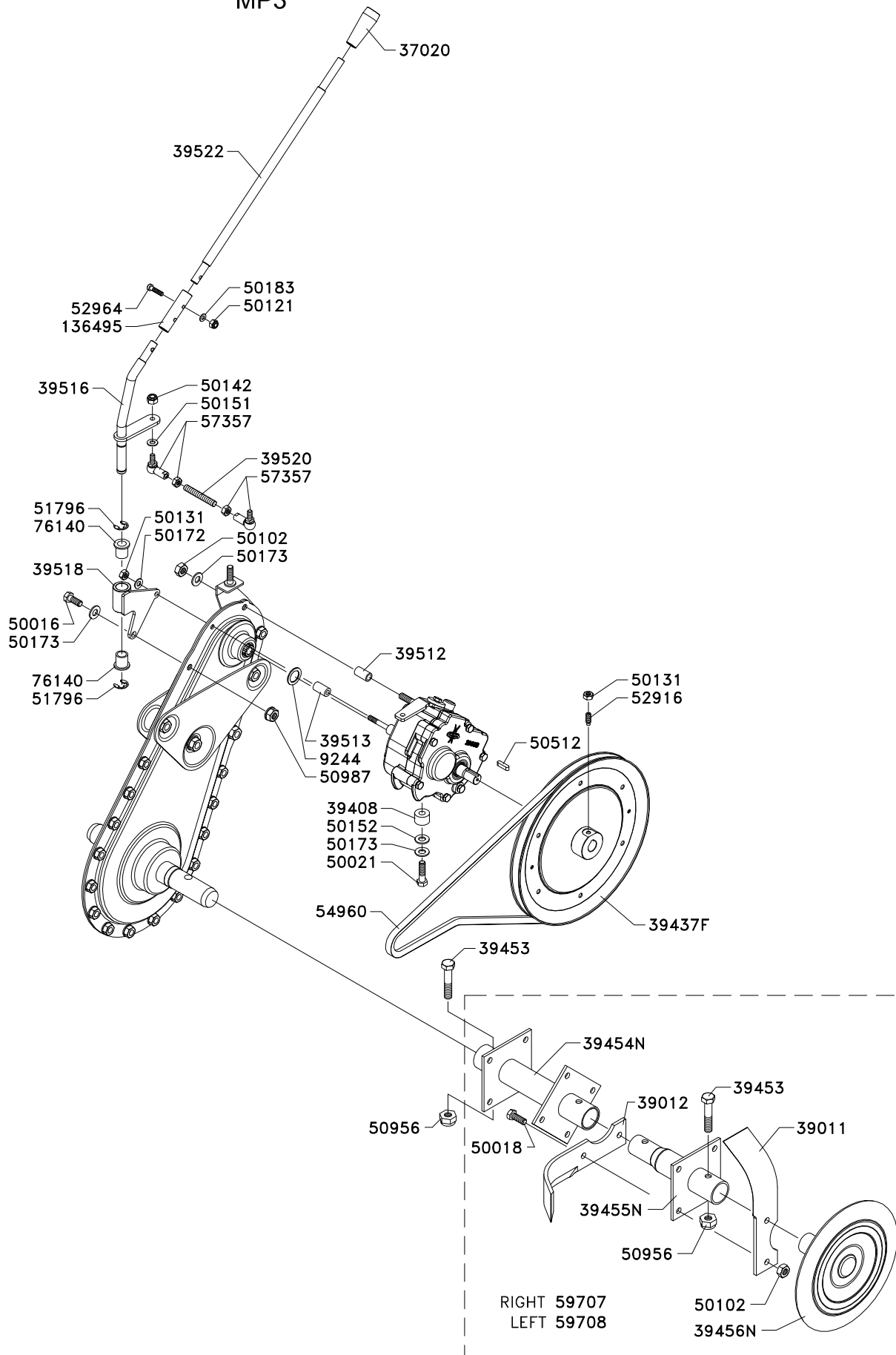
* COMPLETE DECAL SHEET ONLY
 PART NUMBER 03815
 * SOLO FOGLIO DECALCOMANIE
 COMPLETO CODICE 03815

Δ COMPLETE DECAL SHEET ONLY
 PART NUMBER 03811
 Δ SOLO FOGLIO DECALCOMANIE
 COMPLETO CODICE 03811

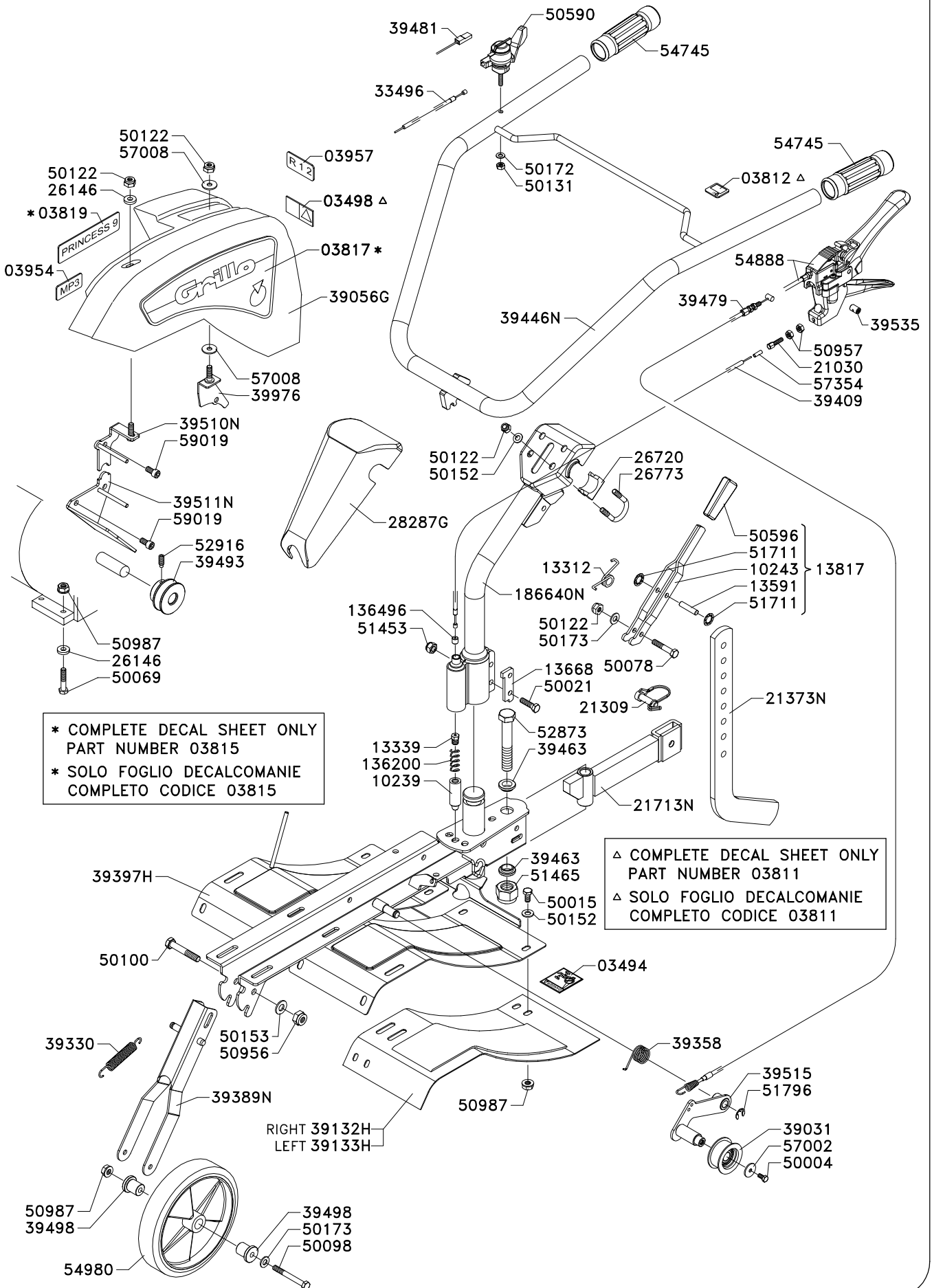
PRINCESS9 MP3



PRINCESS9 MP3



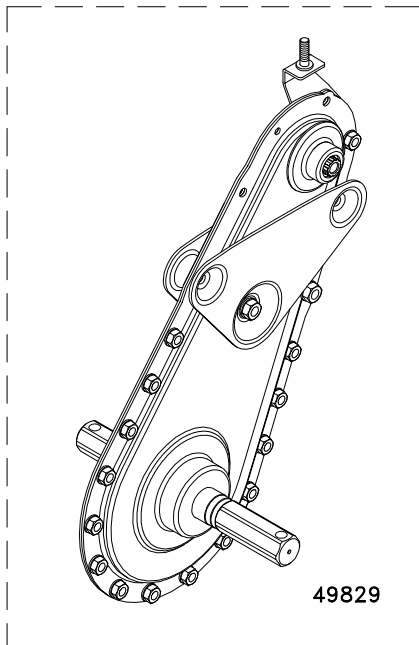
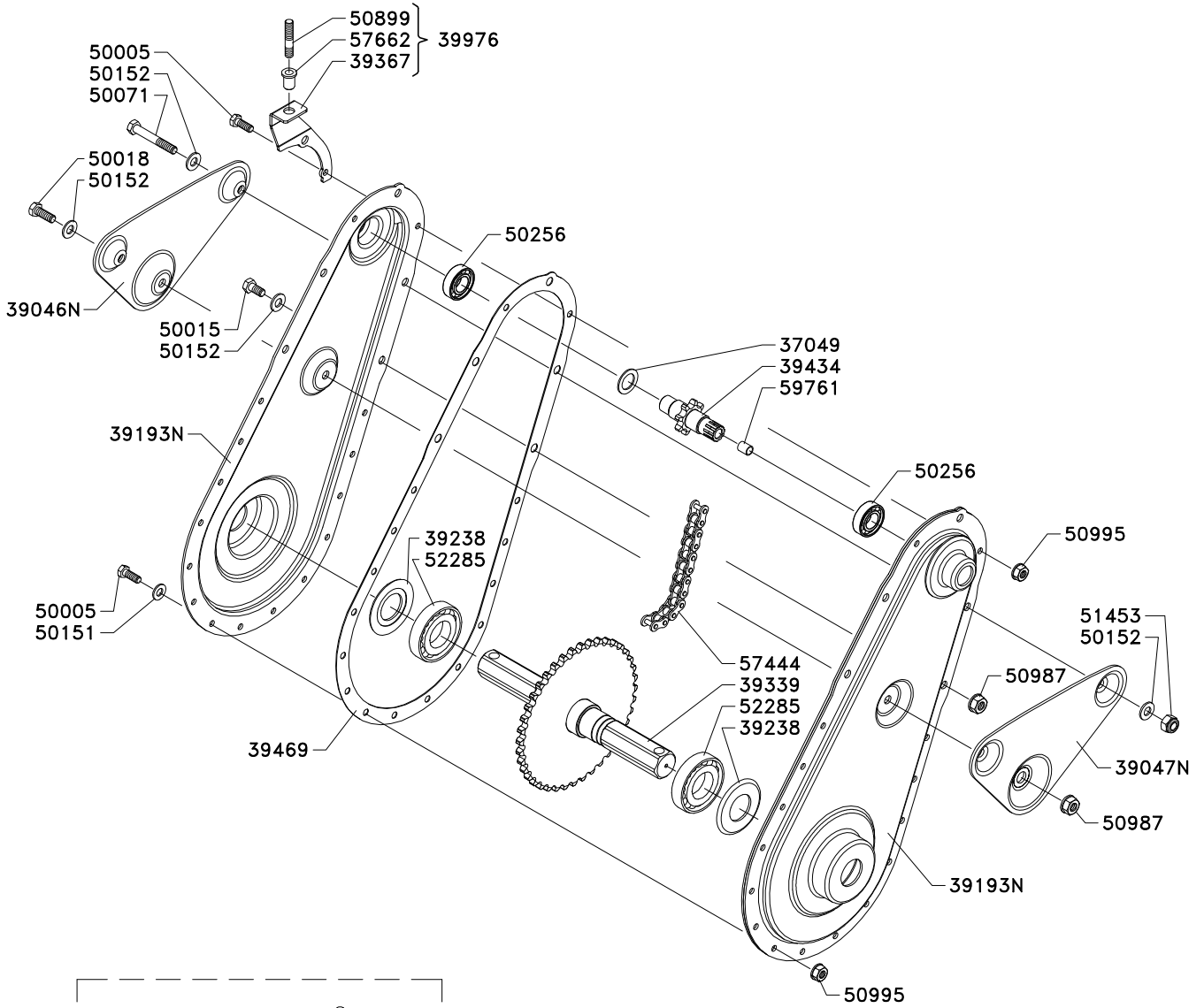
PRINCESS9 MP3 PRO



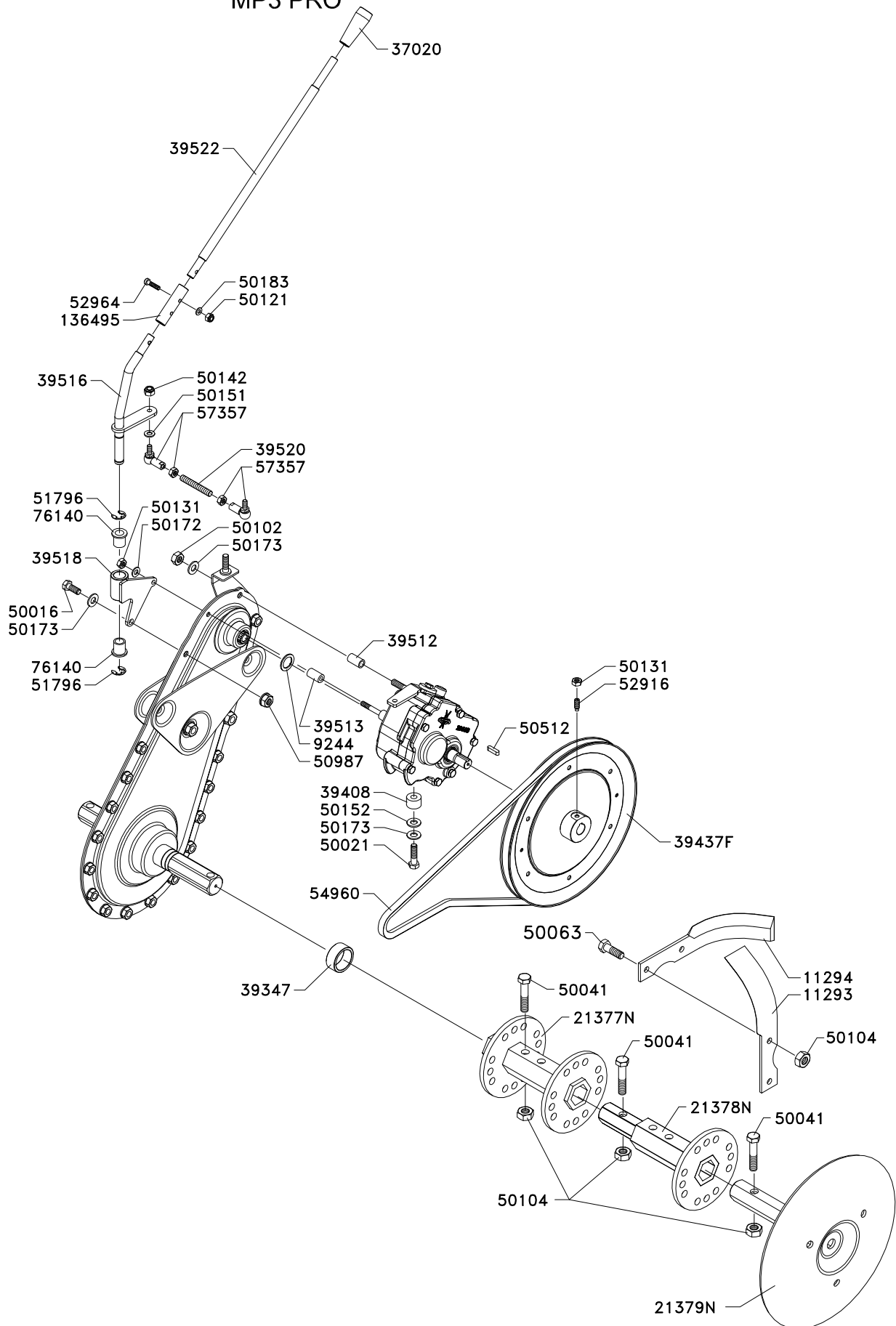
* COMPLETE DECAL SHEET ONLY
 PART NUMBER 03815
 * SOLO FOGLIO DECALCOMANIE
 COMPLETO CODICE 03815

Δ COMPLETE DECAL SHEET ONLY
 PART NUMBER 03811
 Δ SOLO FOGLIO DECALCOMANIE
 COMPLETO CODICE 03811

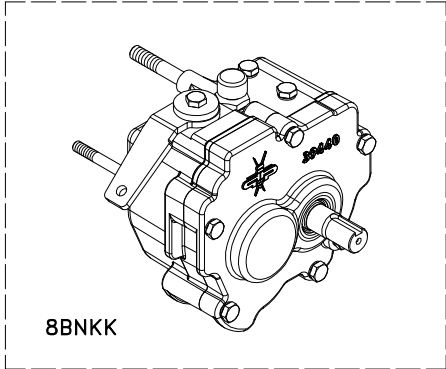
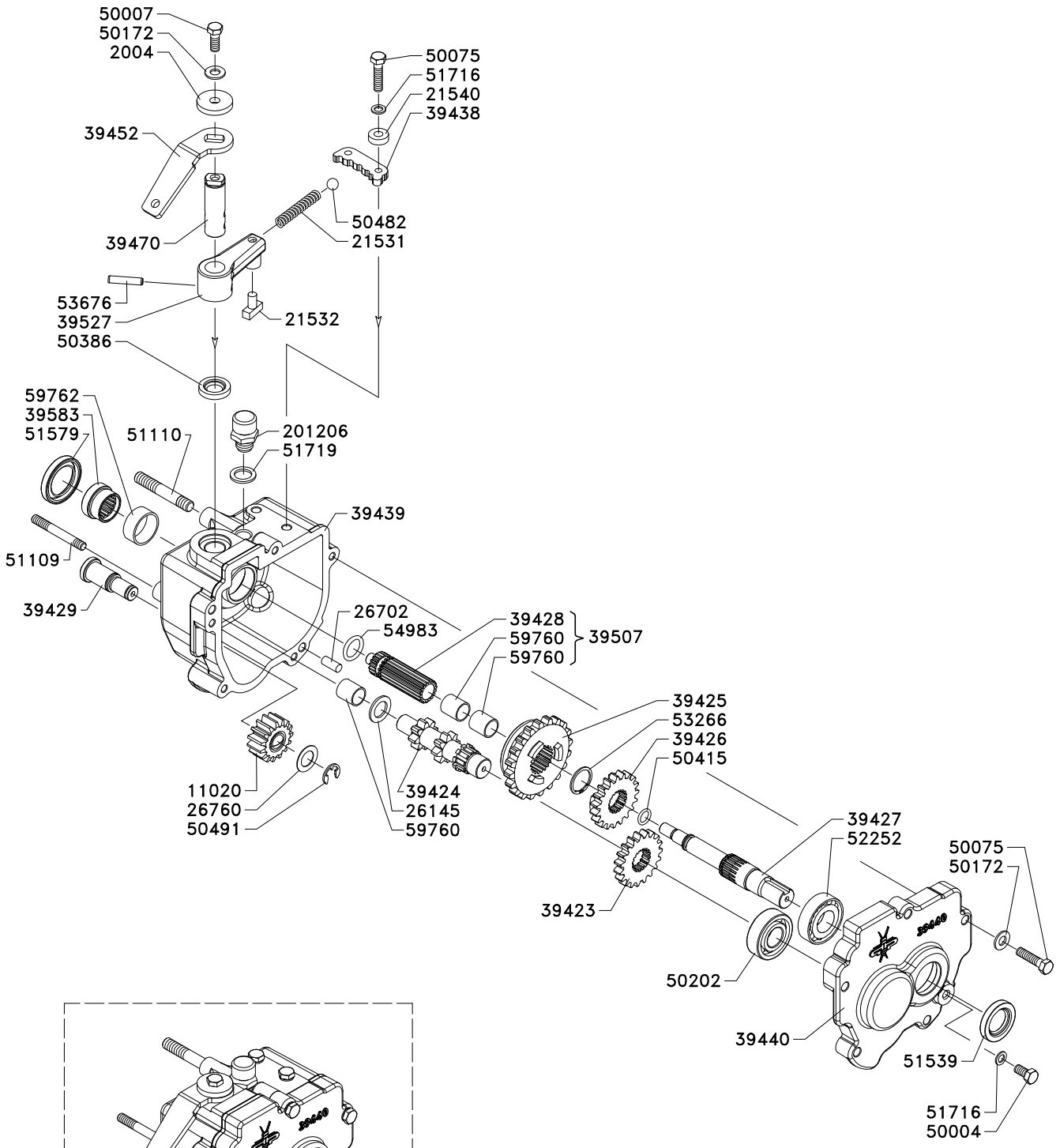
PRINCESS9 MP3 PRO



PRINCESS9 MP3 PRO



PRINCESS9 MP3
MP3 PRO



EC DECLARATION OF CONFORMITY AND CERTIFICATE OF ORIGIN / DICHIARAZIONE DI CONFORMITÀ CE E CERTIFICATO DI ORIGINE / CERTIFICAT DE CONFORMITE CE ET D'ORIGINE / EG-KONFORMITÄTSEKTLÄRUNG UND URSPRUNGSBESCHEINIGUNG/ CERTIFICADO DE CONFORMIDAD CE Y DE ORIGEN / DECLARAÇÃO CE DE CONFORMIDADE Y CERTIFICADO DE ORIGEM

(2006/42/CE, II.A)

The undersigned / Io sottoscritto / Je soussigné / Der Unterzeichner / Yo suscrito / Eu abaixo assinado:

Ing. Andrea Pinza

Authorized officer of / In qualità di legale rappresentante della / En qualité de représentant légal de la / Als rechtlicher Vertreter der / En calidad de legal representante de la / Na qualidade de representante legal da

GRILLO SPA – Via Cervese, 1701 – 47521 CESENA (FC) – ITALY

Hereby certifies that the underwritten machinery / Dichiaro che la macchina sotto indicata / Certifie que la machine indiquée ci-dessous / Bescheinigt, dass die untenstehende Maschine / Certifico que la máquina indicada a continuación / Certifica que a máquina abaixo indicada	Authorized person to compile the relevant technical documentation / Persona autorizzata alla compilazione del fascicolo tecnico / Personne autorisée à constituer le dossier technique / Person, die bevollmächtigt ist, die technischen Unterlagen zusammenzustellen / Persona facultada para elaborar el expediente técnico / Pessoa autorizada a compilar a documentação técnica relevante :
--	---

X Motorhoe / Motozappa / Motobineuse / Motorhacke / Motoazada / Motoenaxada / ΜΟΤΟΣΚΑΠΤΙΚΟ	Grillo Spa Via Cervese, 1701 – 47521 CESENA (FC) – ITALY
--	--

Machine model/ Macchina tipo/ Machine type/ Maschine Typ/ Máquina tipo: PRINCESS M1-MR – PRINCESS MP3 - PRINCESS MP3 PRO
Serial n° / Numero / Numéro / Nummer / Número :
Engine / Motore / Moteur / Motor / Motor: HONDA GX160 – EX17 – KOHLER 3000 - HONDA GX200

Is in compliance with the relevant provisions of the Directive / Rispetta le disposizioni pertinenti della Direttiva / Satisfait à l'ensemble des dispositions pertinentes de la Directive / Entspricht allen einschlägigen Bestimmungen dieser Richtlinie / Cumple todas las disposiciones aplicables de la presente Directiva / Está em conformidade com as disposições relevantes da Directiva / Σύμφωνα με τις σχετικές προβλέψεις της Οδηγίας

2006/42/CE



And it is in conformity with the relevant provisions of the following EC Directives: / Inoltre essa è conforme alle disposizioni pertinenti delle seguenti direttive comunitarie: / Et elle est conforme aux dispositions pertinentes des suivantes directives communautaires: / Und stimmt mit den einschlägigen Bestimmungen folgender gemeinschaftlicher Richtlinien überein: / Y es conforme con las disposiciones pertinentes de las siguientes directivas comunitarias: / E está em conformidade com as disposições relevantes das directivas comunitarias:

UNI EN 709 – 2000/14/CE

Grillo S.P.A.


CESENA,

NOISE LEVELS: LpA 82 dBA – LwA 96 dBA
RUMOROSITÀ: LpA 82 dBA – LwA 96 dBA
NIVEAUX SONORES: LpA 82 dBA – LwA 96 dBA
GERÄUSCHEMISSION: LpA 82 dBA – LwA 96 dBA
NIVELES DE RUIDO: LpA 82 dBA – LwA 96 dBA
NIVELES DE RUIDO: LpA 82 dBA – LwA 96 dBA

VIBRAZIONI VIBRATION SCHWINGUNG VIBRACIONES VIBRAÇÕES		
m/s²	4,48	4,91



Grillo S.p.A.

47521 CESENA (ITALY) – Via Cervese 1701

Tel: +39 0547 633111

Fax: +39 0547 632011

Website: www.grillospa.it

E-mail: grillo@grillospa.it

GRILLO DEUTSCHLAND GmbH

Pilsener Strasse, 9 - D-86199 Augsburg

Tel: + 49 082126879910

Faxnr.: + 49 01733132860

Webseite: www.grillodeutschland.de

E-Mail: grillo@grillodeutschland.de

Grillo Agrigarden LTD

Dove fields Uttoxeter - ST148HU Staffordshire

Tel: + 44 01889569149

Fax no.: + 44 01889592666

Website: www.grilloagrigarden.co.uk

E-mail: info@grilloagrigarden.co.uk